

BG

BRONZE GYM

U1000M PRO TFT TURBO

ВЕЛОЭРГОМЕТР



РУКОВОДСТВО ПОЛЬЗОВАТЕЛЯ

Уважаемый покупатель!

Поздравляем с удачным приобретением! Вы приобрели современный тренажер BRONZE GYM U1000M PRO TFT TURBO , который, как мы надеемся, станет Вашим лучшим помощником. Он сочетает в себе передовые технологии и современный дизайн. Постоянно используя этот тренажер, Вы сможете укрепить сердечно-сосудистую систему и приобрести хорошую физическую форму. Надеемся, что данная модель удовлетворит все Ваши требования.

Прежде чем приступить к использованию тренажера, внимательно изучите настоящее руководство и сохраните его для дальнейшего использования. В случае возникших дополнительных вопросов обратитесь к продавцу или дилеру, который проконсультирует Вас и поможет устранить возникшую проблему.

Обязательно сохраняйте инструкцию по эксплуатации, это поможет Вам по прошествии времени вспомнить о функциях тренажера и правилах его использования.

Если у Вас возникли какие-либо вопросы по эксплуатации данного тренажера, свяжитесь со службой технической поддержки или уполномоченным дилером, у которого Вы приобрели тренажер.

Меры безопасности

Внимание!

Перед тем как приступить к тренировкам настоятельно рекомендуем пройти полное медицинское обследование, особенно если у Вас есть наследственная предрасположенность к повышенному давлению или сердечно-сосудистым заболеваниям. Неправильное или чрезмерно интенсивное выполнение упражнений может повредить Вашему здоровью.

Тренажер предназначен для коммерческого использования. В целях обеспечения безопасности и надежной работы оборудования перед использованием тренажера ознакомьтесь с инструкцией.

При использовании тренажера следует соблюдать следующие базовые меры предосторожности:

- **ОСТОРОЖНО!** Во избежание удара током отключайте тренажер от сети после окончания использования и перед чисткой;
- **ВНИМАНИЕ!** Не следует оставлять включенный тренажер без присмотра во избежание удара током. Если тренажер не используется или производится его ремонт, установка или снятие комплектующих, отключите его от сети;
- Используйте тренажер только по назначению, описанному в данном руководстве. Во избежание получения травм используйте только те аксессуары, которые рекомендованы производителем;
- Во избежание травм и удара током не вставляйте какие-либо предметы в отверстия на тренажере;
- Не снимайте кожури консоли. Ремонт тренажера должен производиться только сотрудниками сервисного центра;
- Не используйте тренажер, если заблокированы вентиляционные отверстия. Поддерживайте их в чистоте, удаляйте скапливающуюся пыль, волосы и т.д.;
- Не используйте тренажер, если у него повреждены шнур питания или вилка, если он работает некорректно, был поврежден или побывал в воде. Доставьте тренажер в сервисный центр для осмотра и ремонта;
- Не перемещайте тренажер за шнур питания и не используйте шнур как ручку;
- Шнуры питания не должны соприкасаться с нагревающимися поверхностями;
- Дети и лица с ограниченными возможностями могут находиться рядом с включенным тренажером или использовать его только под наблюдением;
- Тренажер не предназначен для использования вне помещения;
- Не пользуйтесь тренажером в местах, где распыляются аэрозоли или осуществляется подача кислорода;

- Для отключения переведите тумблеры включения/выключения в в положение «выкл.(OFF)», а затем отключите шнур питания из розетки;
- Подключайте тренажер только к заземленной розетке;
- Не подставляйте руки под движущиеся части тренажера, следите, чтобы ваша одежда не попала в движущиеся части тренажера;
- Тренажер не имеет шестерни холостого хода. Скорость движения педалей должна снижаться постепенно;
- Будьте осторожны при подходе к тренажеру и спуске с него. Опустите соответствующую педаль в нижнее положение и дождитесь полной остановки тренажера.

ОСТОРОЖНО! Если вы почувствовали боль в груди, тошноту, головокружение или одышку, немедленно ПРЕКРАТИТЕ занятия на тренажере. Прежде чем возобновлять тренировки обратитесь за консультацией к врачу.

Транспортировка/Хранение/Ввод в эксплуатацию

Транспортировка и эксплуатация тренажера:

1. Тренажер должен транспортироваться только в заводской упаковке;
2. Заводская упаковка не должна быть нарушена;
3. При транспортировке тренажер должен быть надежно защищен от дождя, влаги, атмосферных осадков, механических перегрузок.

Хранение тренажера:

Тренажер рекомендуется хранить и использовать только в сухих отапливаемых помещениях со следующими значениями:

1. Температура + 10 - + 35 С;
2. Влажность: 50 -75%;
3. Если Ваш тренажер хранился при низкой температуре или в условиях высокой влажности (имеет следы конденсации влаги), необходимо перед эксплуатацией выдержать его в нормальных условиях не менее 2 – 4 часов и только после этого можно приступить к эксплуатации.

Настройка оборудования

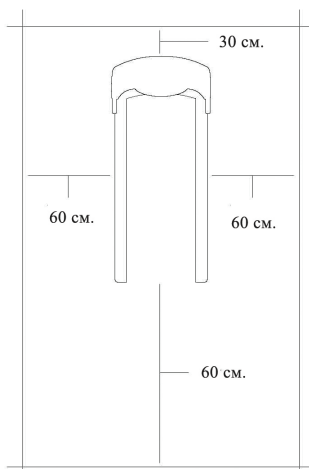
ВЫБОР МЕСТА ДЛЯ ТРЕНАЖЕРА

Место, где установлен тренажер, должно быть хорошо освещенным и проветриваемым. Установите тренажер на твердой, ровной поверхности, так, чтобы расстояние от стены или других предметов было достаточным (свободное пространство должно быть не менее 60 см по бокам, не менее 30 см перед оборудованием, не менее 60 см позади него).

Свободное пространство сзади тренажера обеспечит вам комфортный подход к тренажеру и спуск с него.

Если вы ставите тренажер на ковер, необходимо подложить под него коврик из твердого пластика, чтобы предохранить ковер и оборудование от возможных повреждений.

Не размещайте тренажёр в помещениях с высокой влажностью, например, рядом с парной, сауной или закрытым бассейном. Водяные пары или хлор могут отрицательно повлиять на электронные и другие компоненты тренажера. Рекомендуется устанавливать тренажер в комфортном помещении.



РЕКОМЕНДАЦИИ ПО СБОРКЕ

Перед сборкой тренажера тщательно изучите ее последовательность и выполняйте все рекомендации. Используйте для сборки приложенный или рекомендуемый инструмент. Убедитесь, что в наличии имеются все детали и они не повреждены. Не прикладывайте чрезмерных усилий к инструменту во избежание травм и повреждения элементов конструкции тренажера. Сначала соберите все детали тренажера, не до конца затянув гайки и болты, и, убедившись, что конструкция собрана правильно, затяните их до конца.

Техническое обслуживание/ Гарантия/ Ремонт

Профилактическое обслуживание и ежедневная чистка оборудования продлят срок его эксплуатации и помогут сохранить его внешний вид.

При этом важно соблюдать следующие рекомендации:

- Перед любым обслуживанием обязательно отключайте тренажер от электрической сети. К обслуживанию можно приступать примерно через минуту, после полного обесточивания внутренних электрических цепей тренажера;
- Защищайте тренажер от попадания прямого солнечного света, в противном случае возможно выцветание пластиковых деталей;
- Тренажер необходимо устанавливать в сухом месте;
- Для чистки используйте мягкую хлопчатобумажную ткань;
- Не применяйте абразивные препараты, агрессивные жидкости для чистки рабочих поверхностей тренажера, такие как ацетон, бензин, уайт-спириты, бензол и их производные во избежание повреждения лакокрасочных покрытий и пластиковых деталей. Для ухода рекомендуется применять слегка смоченную нейтральным раствором моющей жидкости (мыльный раствор) ткань с последующей протиркой сухой тканью;
- После каждого использования тренажера протирайте педали, рукоятки, датчики пульса и поручни;
- Не допускайте попадания жидкости на тренажер. Это может привести к его повреждению или возникновению угрозы поражения электротоком;
- Проверяйте ход и надежность крепления педалей;
- Если тренажер неустойчив и «качается», выровняйте его с помощью регулировочных ножек;
- Регулярно выполняйте уборку территории вокруг тренажера.

ПРОВЕРКА ТРЕНАЖЕРА НА ПРЕДМЕТ ПОВРЕЖДЕНИЯ ДЕТАЛЕЙ

НЕ ИСПОЛЬЗУЙТЕ тренажер, если он поврежден или имеет сломанные или изношенные детали. Используйте только те запасные части, которые поставляются заводом-изготовителем оборудования.

РЕГУЛЯРНО ПРОВОДИТЕ ТЕХНИЧЕСКОЕ ОБСЛУЖИВАНИЕ ТРЕНАЖЕРА. Оно является залогом бесперебойной работы оборудования и сохранения гарантийных обязательств. Необходимо проводить регулярный осмотр тренажера. Дефектные детали следует немедленно заменять. Не следует использовать некорректно работающее оборудование до проведения ремонта. Обслуживание и ремонт должны проводиться только лицами, обладающими необходимой квалификацией.

ПРАВИЛА УХОДА И ТЕХНИЧЕСКОГО ОБСЛУЖИВАНИЯ

ЕЖЕДНЕВНОЕ ОБСЛУЖИВАНИЕ

- Рекомендуем вам ежедневно протирать тренажер влажной тканью с мягким чистящим средством (мыльный раствор), не содержащим этилового или нашатырного спирта.

ЕЖЕНЕДЕЛЬНОЕ ОБСЛУЖИВАНИЕ

- Проверить горизонтальное положение тренажёра. В случае необходимости выровняйте его с помощью регулируемых ножек по уровню пола.
- Протереть детали тренажёра: консоль, поручни, направляющие роликов от пыли, грязи и пота.

ЕЖЕМЕСЯЧНОЕ ОБСЛУЖИВАНИЕ

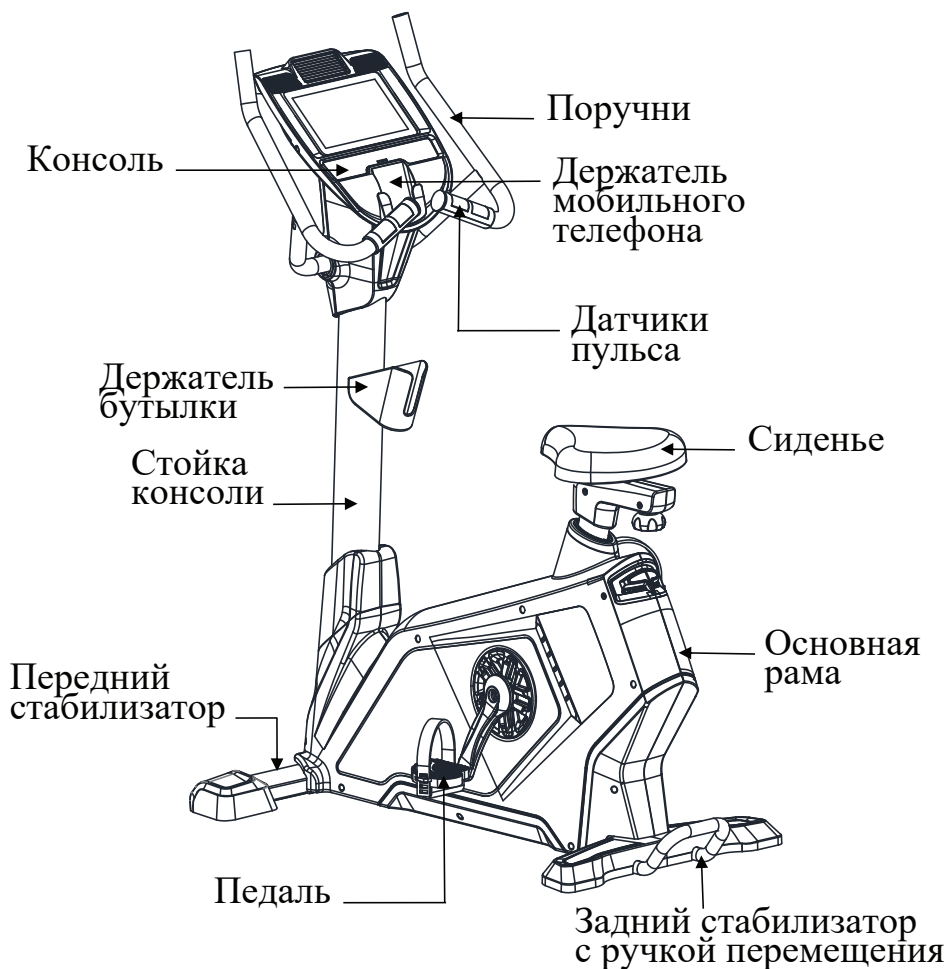
- Проверьте затяжку винтов на всех соединениях.
- Убедитесь в отсутствии люфта после затяжки винтов.
- Пропылесосьте пространство под и вокруг тренажёра.
- Удалите грязь из-под резиновых накладок в педалях.

ЕЖЕКВАРТАЛЬНОЕ ОБСЛУЖИВАНИЕ

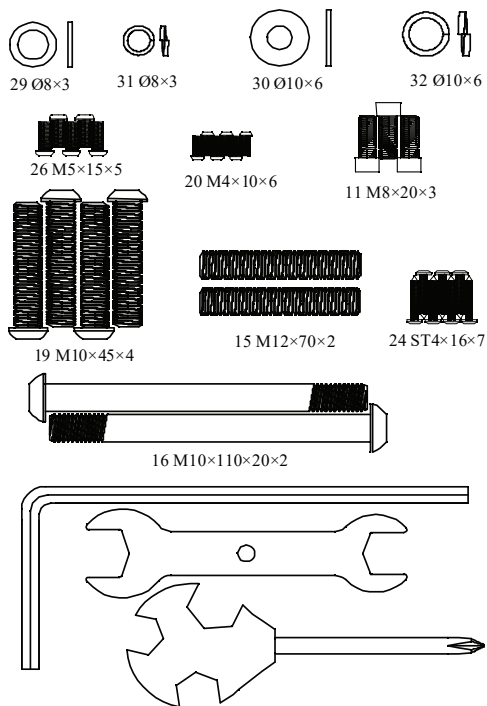
- Снимите пластиковые кожухи и смажьте шарнирные соединения рычагов педалей и поручней (рекомендуется использовать тефлоновую смазку).
- Снимите круглый защитный кожух. Проверьте состояние и натяжение приводного ремня. В случае необходимости замените ремень или отрегулируйте натяжение ремня.

Тренажёр предназначен для коммерческого использования.

ПРЕДВАРИТЕЛЬНОЕ ЗНАКОМСТВО С ТРЕНАЖЕРОМ



ПРОВЕРКА КОМПЛЕКТНОСТИ ТРЕНАЖЕРА СБОРОЧНЫЙ КОМПЛЕКТ

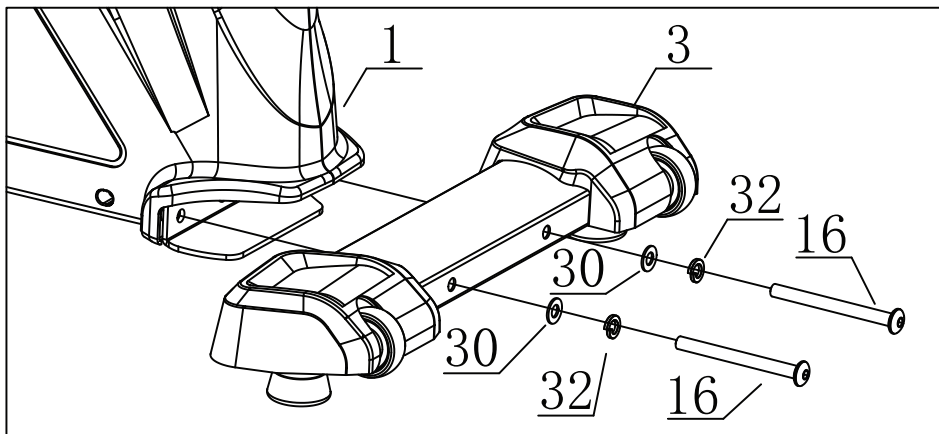


№.	Наименование	Спецификация	Кол-во
11	Болт	M8×20	3
15	Болт	M12×70	2
16	Болт	M10×110×20	2
19	Болт	M10×45	4
20	Болт	M4×10	6
24	Винт	ST4x16	7
26	Винт	M5×15	5
29	Шайба плоская	Ø8	3
30	Шайба	Ø10	6
31	Пружинная шайба	Ø8	3
32	Пружинная шайба	Ø10	6
	L-образный ключ	6×66×140	1
	Ключ	t4.0×110×32	1
	Ключ	14×17×75	1

Сборка оборудования

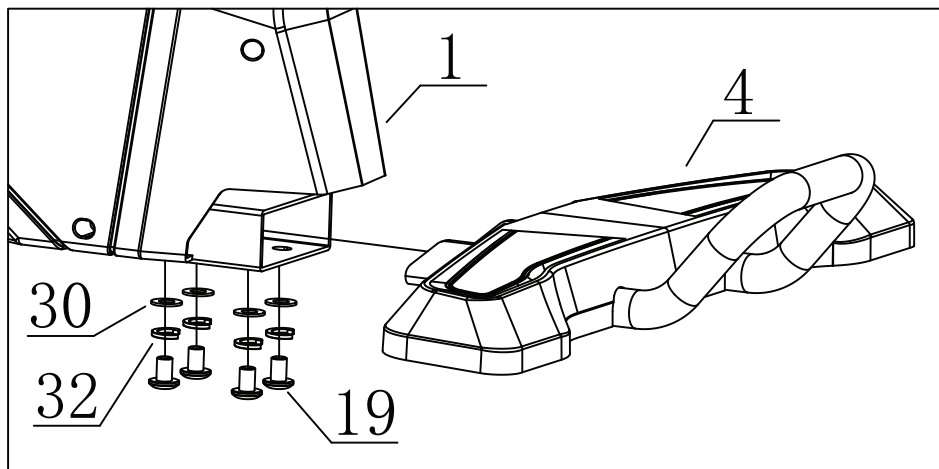
ШАГ 1:

Установите передний стабилизатор (3) на основную раму (1) с помощью шайб (30), пружинных шайб (32) и болтов (16).



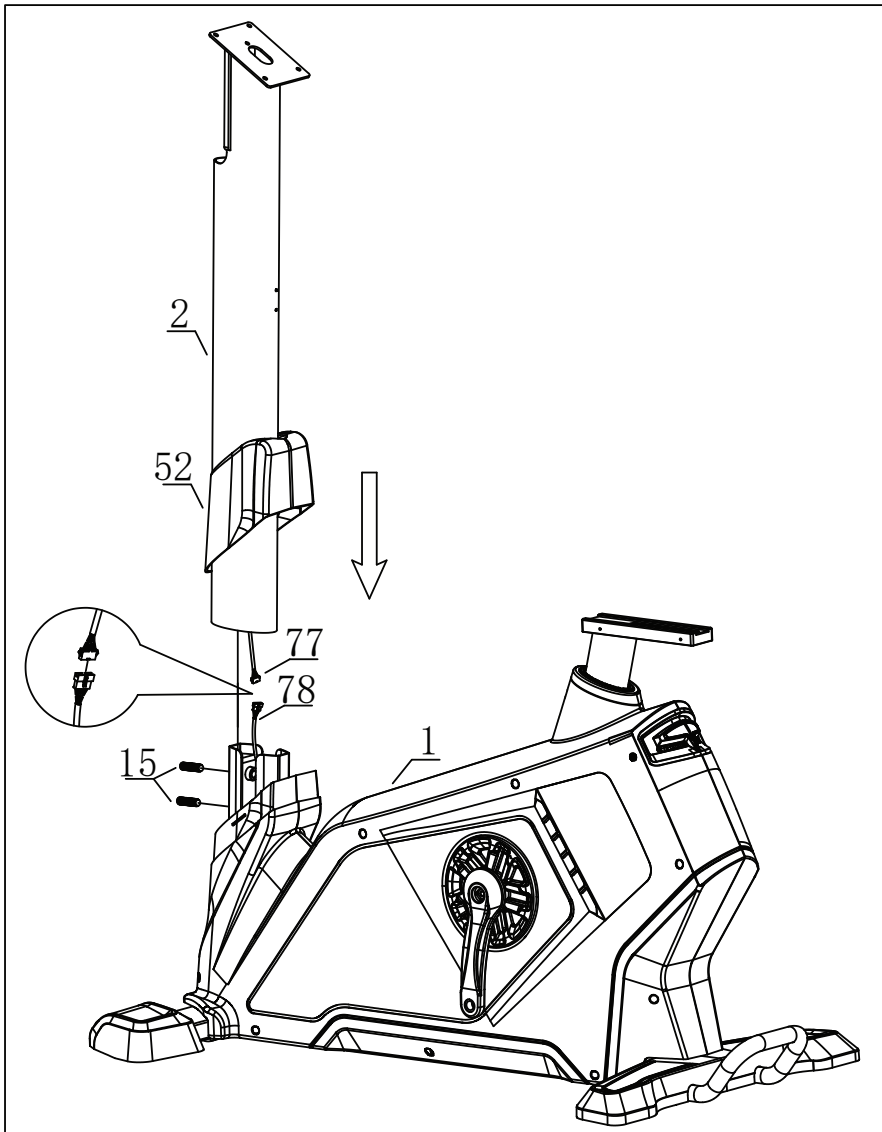
ШАГ 2:

Установите задний стабилизатор (4) на основную раму (1) с помощью шайб (30), пружинных шайб (32) и болтов (19).



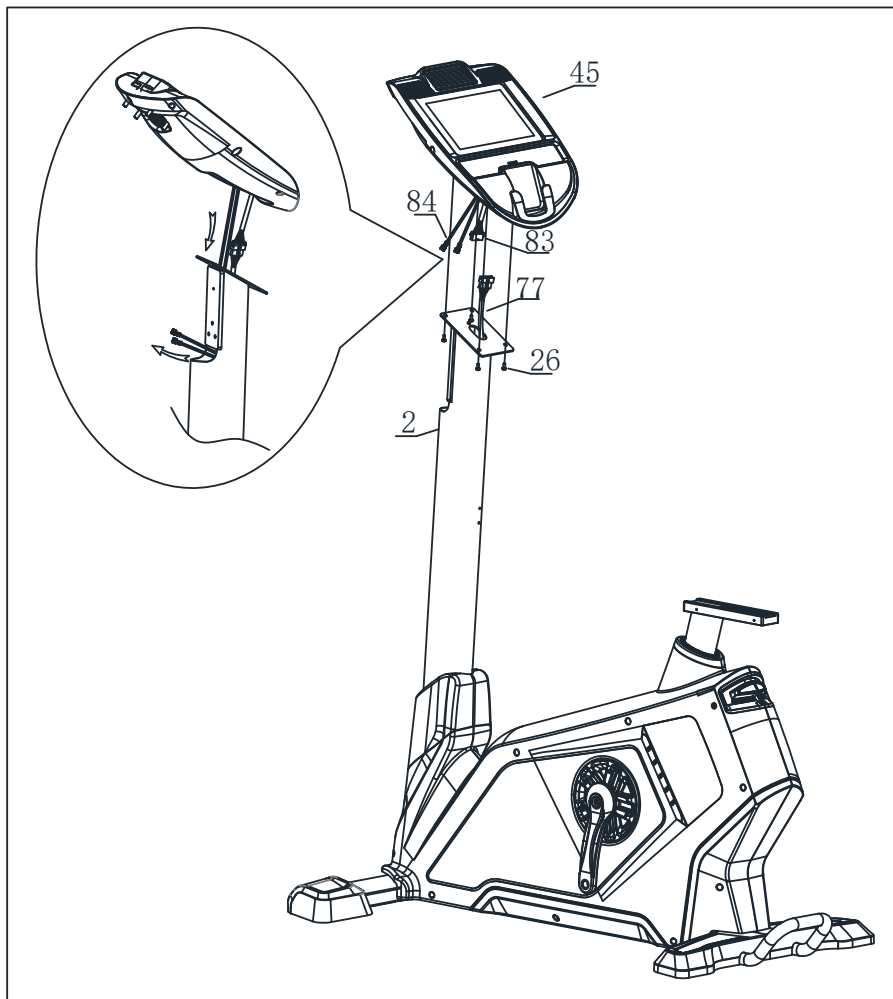
ШАГ 3:

Седините кабель стойки консоли (77) и нижний кабель консоли (78). Закрепите передний кожух (52) на стойке консоли (2). Вставьте стойку консоли (2) в основную раму (1), зафиксируйте с помощью болтов (15).



ШАГ 4:

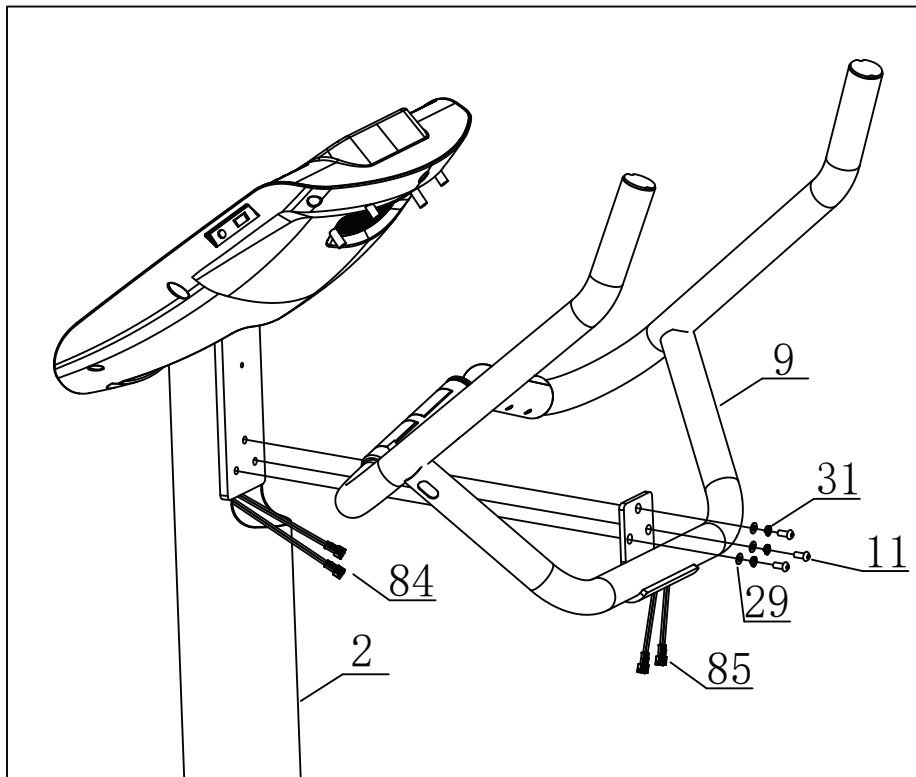
Подключите кабель стойки консоли (77) и кабель консоли (84). Кабель датчиков пульса консоли (84) проденьте через отверстие в стойке консоли, как показано на рисунке. Прикрепите консоль (45) к стойке консоли (2) с помощью болтов (26).



ШАГ 5:

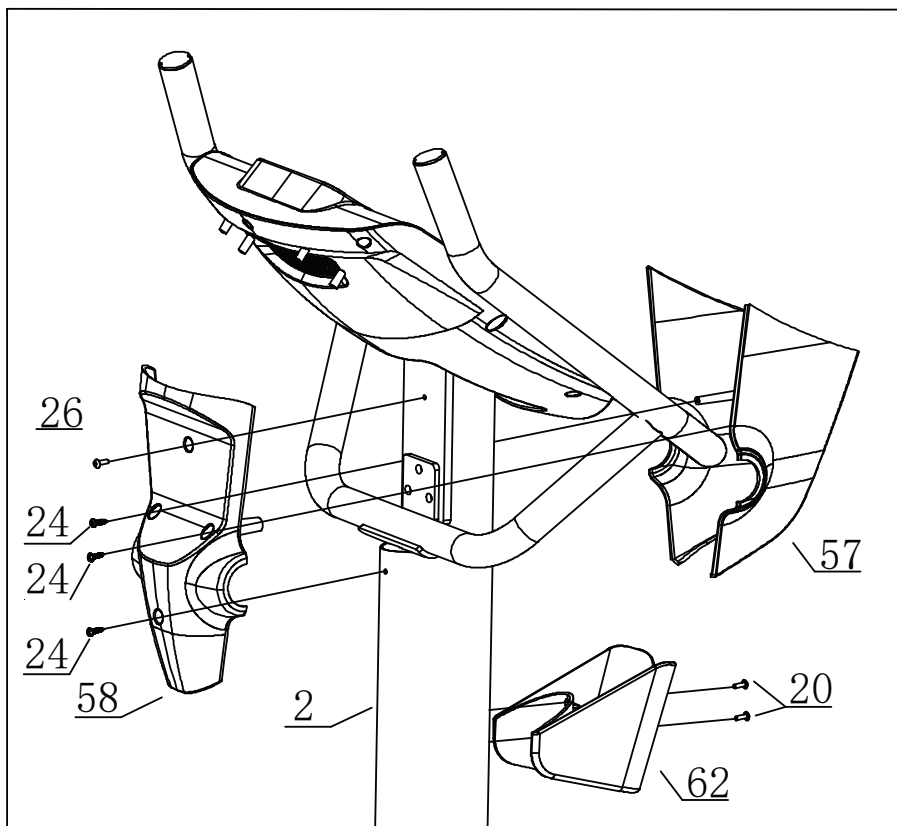
Соедините провода датчиков пульса консоли (84) с соответствующими проводами датчиков пульса поручней (85). Прикрепите поручни (9) к стойке консоли (2) с помощью шайб (29), пружинных шайб (31) и болтов (11).

Внимание: Будьте осторожны, чтобы не защемить провода при креплении поручней.



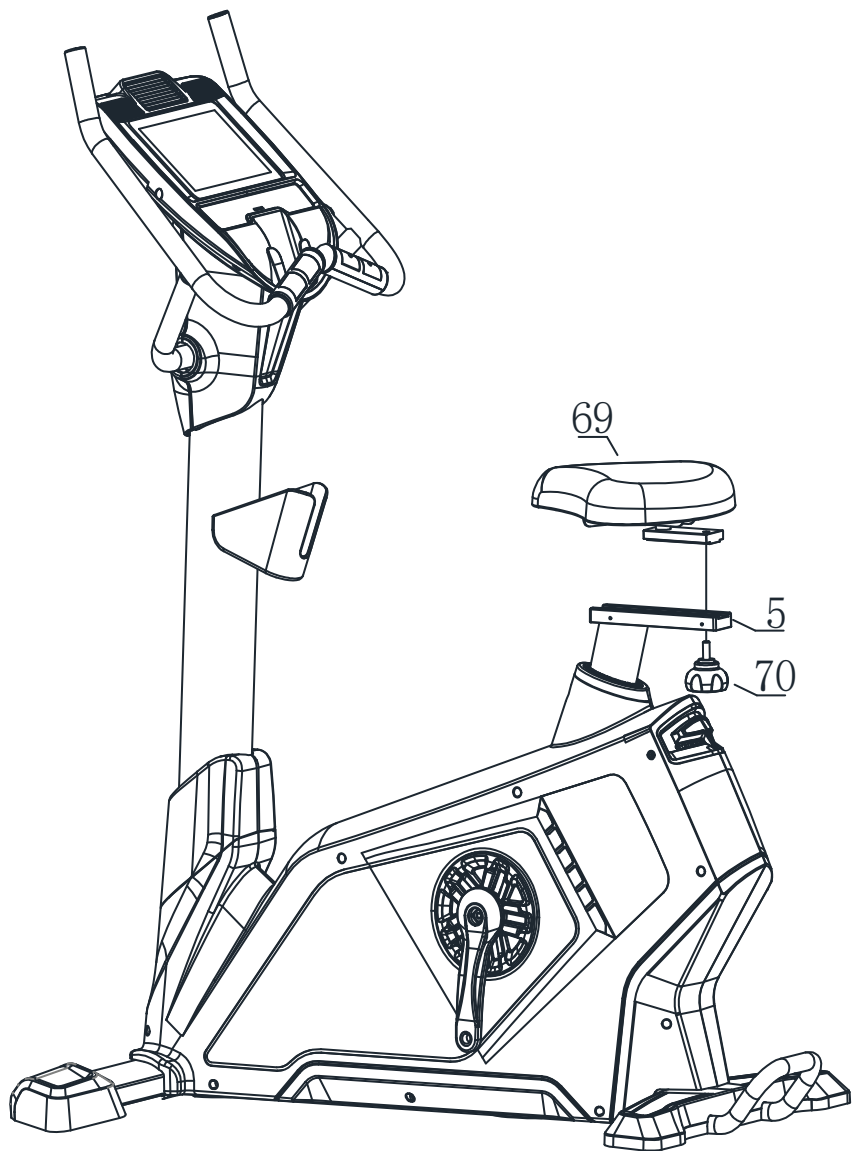
ШАГ 6:

Установите и закрепите передний кожух поручней (57) и задний (58) на стоеке консоли (2) с помощью винтов (24) и винтов (26). Установите держатель бутылки (62) на стойку консоли (2) с помощью винтов (20).



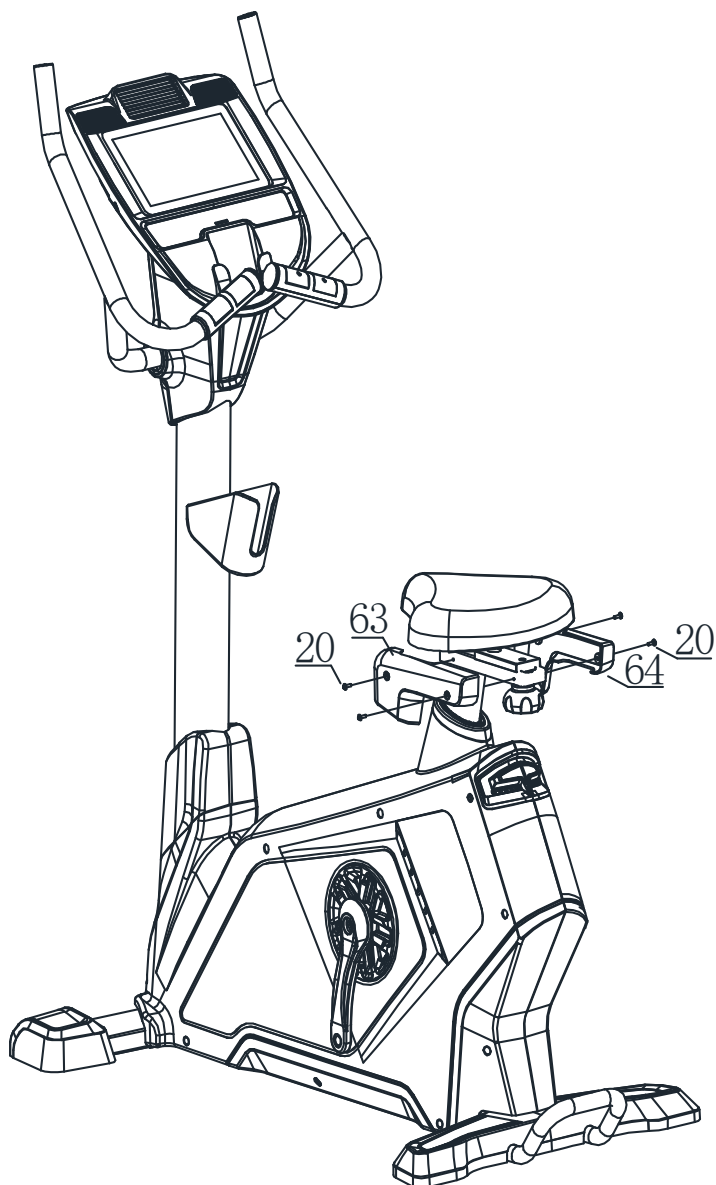
ШАГ 7:

Закрепите сиденье (69) на стойке сиденья (5) с помощью фиксатора (70).



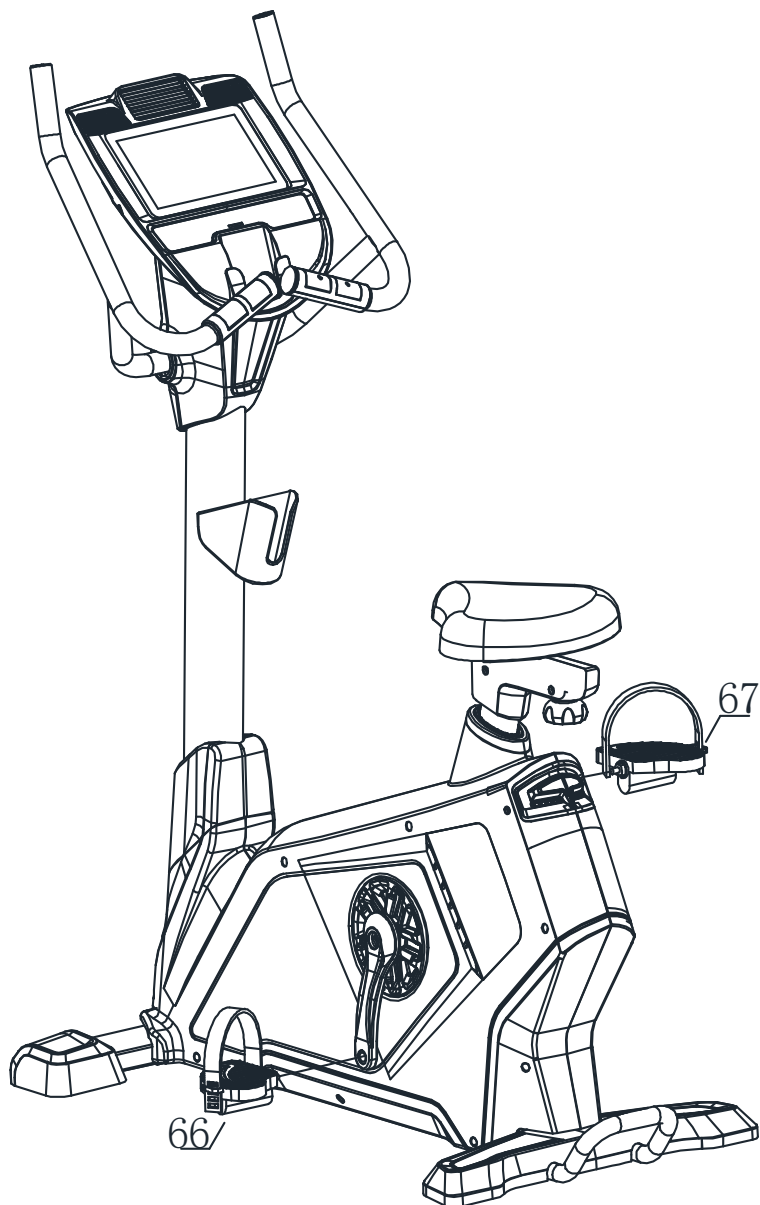
ШАГ 8:

Установите и закрепите левый кожух сиденья (63) и правый кожух (64) на стойке сиденья (5) с помощью винтов (20).



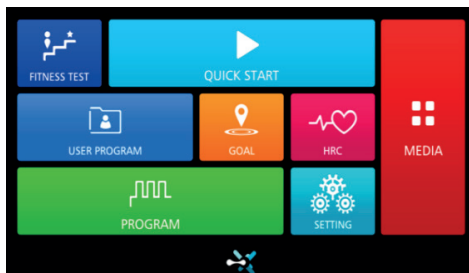
ШАГ 9:

Прикрепите педали левую (66) и правую (67) к шатунам основной рамы (1).



Работа с консолью

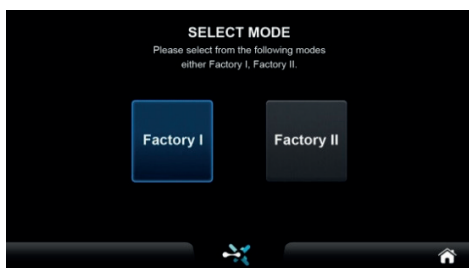
Данная консоль имеет 3 основных функции управления: основное меню, страница с параметрами тренировки, инженерный режим и клавиши, как показано ниже на рисунке 1.



Основное меню



Страница с параметрами тренировки



Инженерный режим



Клавиши

Рисунок 1.

ФУНКЦИИ КЛАВИШ

«START»:

- Начало тренировки с установленными параметрами либо быстрое начало тренировки (быстрый старт).
- Во время паузы в тренировке, нажмите данную клавишу, чтобы продолжить тренировку. В данном случае отсчет параметров тренировки продолжится с ранее достигнутых значений.

«STOP»:

- Во время тренировки, нажмите данную клавишу, чтобы сделать паузу в тренировке. Консоль поставит тренировку на паузу и сбросит нагрузку до 0.
- Во время режима паузы, нажмите на клавишу «Stop», чтобы перейти на страницу отображения статистики тренировки, достигнутых значений параметров тренировки (SUMMARY). Нажмите на клавишу «Stop» еще раз, чтобы вернуться к основному меню.

«Resistance+» (Нагрузка+):

- Во время тренировки, используйте данную клавишу для увеличения нагрузки.
- Продолжительное нажатие данной клавиши приводит к быстрому изменению нагрузки.

«Resistance-» (Нагрузка-):

- Во время тренировки, используйте данную клавишу для уменьшения нагрузки.
- Продолжительное нажатие данной клавиши приводит к быстрому изменению нагрузки.

1.1 Страница основного меню

Страница основного меню (домашняя страница), показанная на Рисунке 2, состоит из двух основных частей, которые включают выбор режима тренировки и настройки системы соответственно.

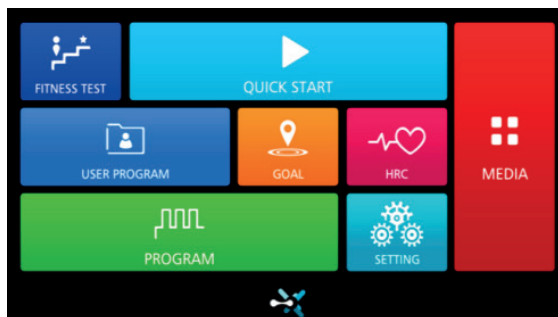


Рисунок 2.

1.1.1 Выбор режима тренировки

Режимы тренировки включают в себя ФИТНЕС ТЕСТ (FITNESS TEST), БЫСТРЫЙ СТАРТ (QUICK START), ПОЛЬЗОВАТЕЛЬСКИЕ ПРОГРАММЫ (USER PROGRAM), ЦЕЛЕВЫЕ ТРЕНИРОВКИ (GOAL), ВСТРОЕННЫЕ ПРОГРАММЫ (PROGRAM), МУЛЬТИМЕДИА (MEDIA) и ПУЛЬСОЗАВИСИМЫЕ ПРОГРАММЫ (HRC), как показано на Рисунке 3.

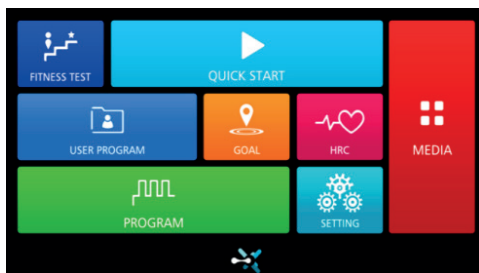


Рисунок 3.

1.1.1.1 Режим тренировки

После выбора режима тренировки, на основной странице, система перейдет на страницу установки целевых параметров выбранного режима тренировки, как показано на Рисунке 4.



Рисунок 4.

Клавиши установки значений параметров

Значения параметров могут быть настроены на панели ввода значений. Таблица 5. показывает операции и функции каждой клавиши, обозначающей параметр.



Рисунок 5.

Таблица 5.

Таблица функций настройки параметров

Клавиша	Описание
Типы значений	♦ Отображают числовые категории данной панели числового ввода сверху панели, как показано на Рисунке 5.
Область отображения значений	♦ Используется для отображения введенного значения параметра в режиме реального времени. После нажатия клавиши ENTER, введенное значение будет показано в данной области.
Клавиши числового ввода	♦ Используются для установки значений параметров. Во время ввода различных типов параметров, когда достигаются верхние или нижние пределы значений, после нажатия клавиши ENTER, подтвержденное значение каждого параметра может различаться.
Клавиша подтверждения числового ввода	♦ Это клавиша ENTER в нижней части числовой клавиатуры. После нажатия клавиши ENTER, введенное значение параметра отобразится в соответствующем окне дисплея.

Специфические параметры

Установленное значение каждого параметра различно. После нажатия клавиши START, система начнет отсчет параметров тренировки различными способами. Соответствующее влияние каждого параметра на специфическое значение показано ниже.

1.1.1.2 Встроенные программы

Страница установки параметров показана на Рисунке 6. Целевые параметры показаны в таблице 7.

Имеется 32 встроенных программы (P1-P32 PROGRAM). Выберите соответствующую программу, и иконка выбранной программы загорится и профиль изменения нагрузки данной программы отобразится на дисплее. При этом, номер программы будет показан снизу под профилем. После достижения целевого значения установленного параметра тренировки, система прекратит тренировку.

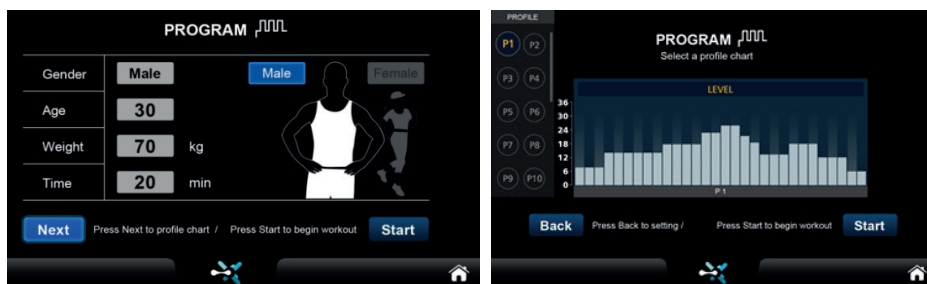


Рисунок 6.

Таблица 7.

Информация о целевых параметрах тренировки

Параметр	Значение по умолчанию	Описание
TIME (ВРЕМЯ)	20	♦ Когда обратный отсчет от установленного времени тренировки достигнет 0:00, тренировка остановится.
WEIGHT (ВЕС)	70	♦ Продолжительность тренировки не зависит от веса.
AGE (ВОЗРАСТ)	30	♦ Продолжительность тренировки не зависит от возраста.

1.1.1.3 Установка целевых параметров

На Рисунке 7 показана страница установки параметров. Целевые параметры показаны в таблице 8.

В каждой тренировочной программе только один параметр из TIME/DISTANCE/CALORIES (ВРЕМЯ/ДИСТАНЦИЯ/КАЛОРИИ) может быть выбран, как целевой параметр. Если вы установите больше одного целевого параметра, то последний установленный параметр будет взят, как финальный целевой параметр. Во время выполнения программы тренировки, тренировочный компьютер автоматически прекратит тренировку.

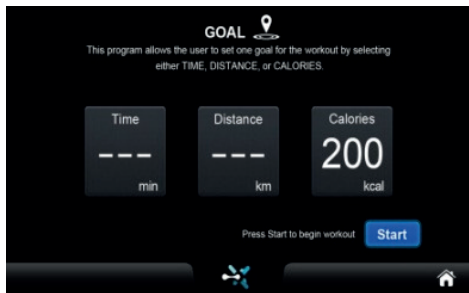
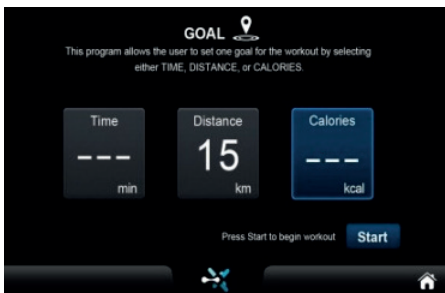
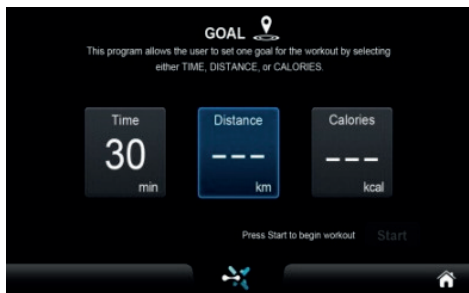
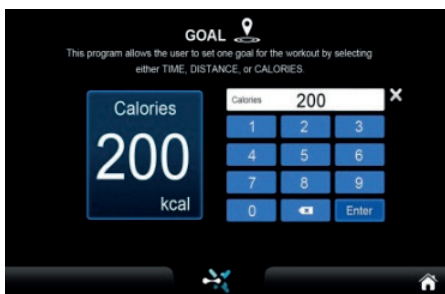
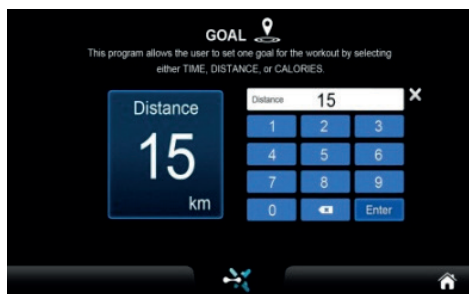
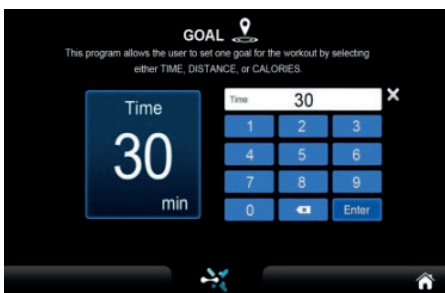
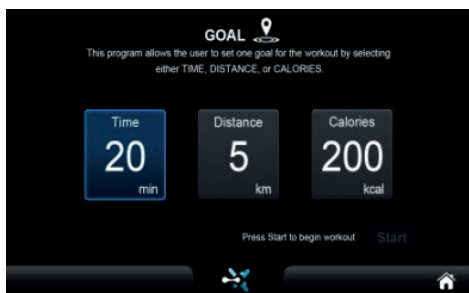


Рисунок 7.

Таблица 8.

Информация о целевых параметрах тренировки

Параметр	Значение по умолчанию	Описание
TIME (ВРЕМЯ)	20	♦ Когда обратный отсчет от установленного времени тренировки достигнет 0:00, тренировка остановится.
DISTANCE (ДИСТАНЦИЯ)	5	♦ Когда целевое значение параметра достигнуто, тренировка прекратится.
CALORIES (КАЛОРИИ)	200	♦ Когда целевое значение параметра достигнуто, тренировка прекратится.

1.1.1.4 Быстрый старт (QUICK START)

Данный режим тренировки не требует установки параметров. Нажмите на иконку QUICK START для быстрого начала тренировки без установки параметров. Отсчет всех тренировочных параметров начнётся с нулевой отметки.

1.1.1.5 Пульсозависимые программы (HRC)

Ваш тренажер оснащен 3 пульсозависимыми программами. При тренировке в данных программах компьютер будет автоматически регулировать интенсивность нагрузки таким образом, чтобы пульс соответствовал заданному уровню. Компьютер будет сравнивать измеренное значение пульса с целевым и соответственно увеличивать или уменьшать нагрузку. При тренировке в пульсозависимых программах необходимо использование нагрудного кардиодатчика (см. пункт «ИСПОЛЬЗОВАНИЕ СИСТЕМЫ БЕСПРОВОДНОГО ИЗМЕРЕНИЯ ПУЛЬСА»).

В данном режиме, есть 3 программы на выбор: HRC60%/HRC80%/TARGET HR.

HRC60%: пульсозависимая программа с автоматическим изменением нагрузки для поддержания целевого пульса 60% от максимального возрастного пульса (МВП=220-возраст пользователя).

HRC80%: пульсозависимая программа с автоматическим изменением нагрузки для поддержания целевого пульса 80% от максимального возрастного пульса (МВП=220-возраст пользователя).

TARGET HR: пульсозависимая программа с автоматическим изменением нагрузки для поддержания целевого пульса, заданного пользователем.

См. Рисунок 8 на странице настроек HRC60%/HRC80%. После настройки программы, целевой пульс тренировки будет показан в соответствующем окне, выделенном синим. В случае выбора программы целевого пульса (TARGET HR) и ее настройки, целевой пульс тренировки будет отображаться в соответствующем окне, выделенном синим.

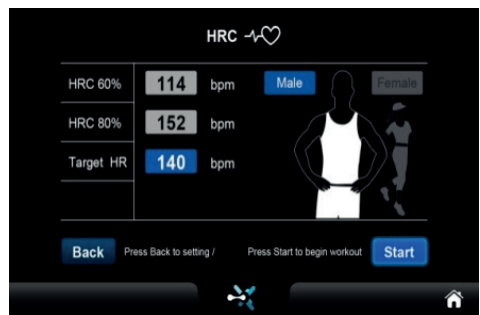
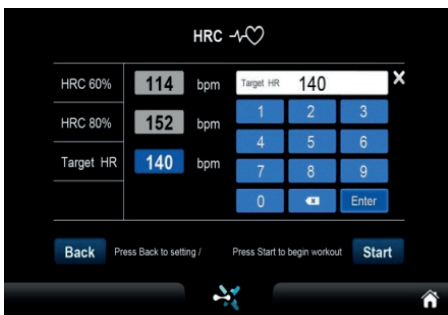
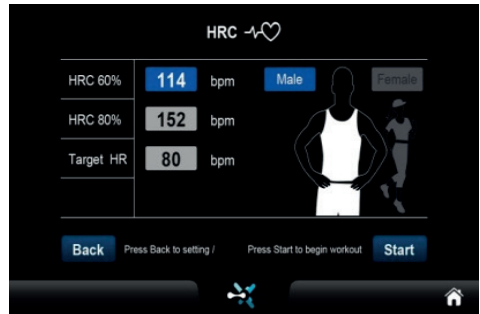
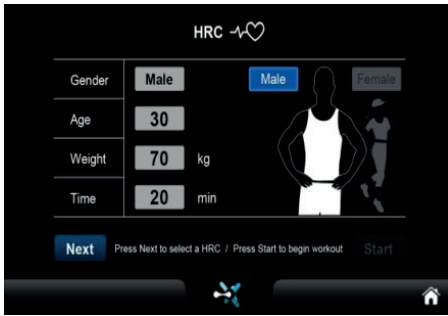


Рисунок 8.

1.1.6. Фитнес тест

Последовательность ввода параметров для проведения фитнес теста показана на рисунках ниже. Пользователю нужно будет ввести свой пол, возраст, вес, затем нажать на Start.

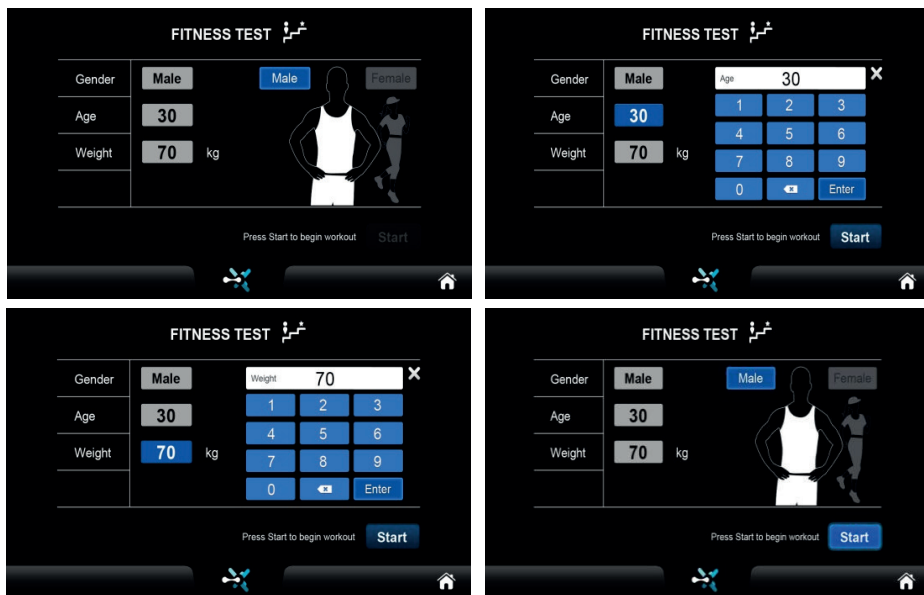


Рисунок 9.

ФИТНЕС ТЕСТ (FITNESS TEST) включает две части: разминка (Warm Up) и сам тест. Для надлежащего проведения фитнес тест, рекомендуется, чтобы пользователь сделал разминку в течение 3 минут перед тестом, затем сделал сам тест. Если пропустить стадию разминки (Warm Up), пользователь вынужден будет приступить к тренировке напрямую. Страница разминки (Warm Up) показана на Рисунке 12. Параметры разминки (Warm Up) см. в Таблице 12.

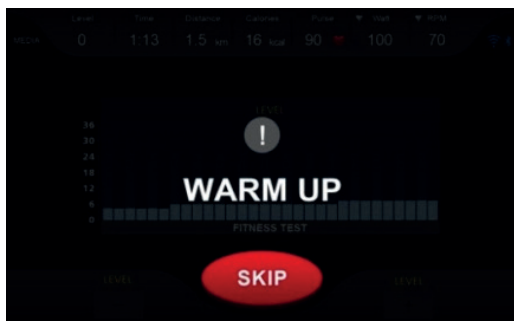


Рисунок 12.

Таблица 12.

Параметры стадии разминки (WARM UP) Фитнес теста

Клавиша	Описание
Уровень нагрузки (LEVEL)	♦ Уровень 1
TIME (ВРЕМЯ)	♦ После 3 минут, входит в стадию «Тренировка» (WORKOUT) и начинает процесс тестирования
SKIP WARM UP (пропуск стадии разминка)	♦ Пропуск стадии разминка ведет напрямую к стадии «Тренировка» (WORKOUT).

Стадия Фитнес теста «Тренировка» (WORKOUT): на каждой стадии определяется есть ли показания с датчиков пульса и датчика вращения педалей.

Нет сигнала пульса	Дисплей покажет [NO HR DETECTED], если отсутствует сигнал с датчиков пульса в течение 15 секунд, то тренировочный компьютер тренажера перейдет в режим ожидания.
Превышение значения пульса над максимально допустимым	Если в первой стадии, пульс пользователя достигает 85% от максимального пульса от целевого пульса в течение 2 секунд, дисплей покажет [OVER PULSE], что приведет к снижению нагрузки и переходу в режим ожидания после 5 секунд.
Нет вращения педалей	Дисплей покажет [NO RPM]. Через 5 секунд, тренировочный компьютер тренажера перейдет в режим ожидания.
EXCEED 52 RPM – слишком высокая частота вращения педалей	Если частота вращения педалей (RPM) вне допустимого диапазона в течение 30 секунд, после начала движения, дисплей покажет всплывающее окно [INVALID TEST -- RPM OUT OF RANGE]. Через 5 секунд, тренировочный компьютер тренажера перейдет в режим ожидания.
LESS THAN 48 RPM - слишком низкая частота вращения педалей	Если частота вращения педалей (RPM) меньше допустимого диапазона в течение 30 секунд, дисплей покажет всплывающее окно [INVALID TEST - LOW RPM]. Через 5 секунд, тренировочный компьютер тренажера перейдет в режим ожидания.

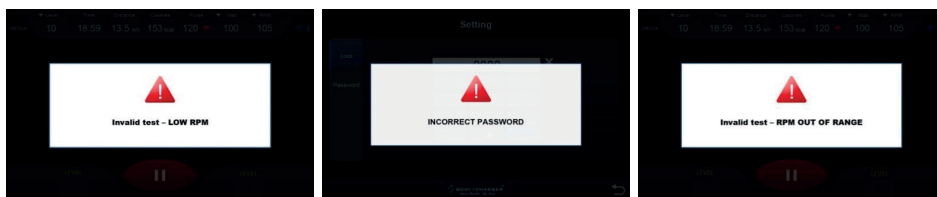


Рисунок 13.

Тестовое время первой фазы составляет 3 минуты. Как только пульс пользователя достигает 85% от максимального пульса (МВП), дисплей покажет, что пульс слишком высокий и перейдет в режим ожидания. Пользователь должен поддерживать скорость вращения педалей от 48 до 52 RPM (оборотов в минуту) во время упражнения. Если скорость вращения педалей находится вне допустимого диапазона в течение 30 секунд, система перейдет в режим ожидания.

Если на стадии 4, пульс пользователя ниже диапазона между 110 and 85% от максимального пульса (МВП), то система увеличивает нагрузку на 1 уровень, каждую секунду. В случае достижения 32 уровня нагрузки, система закончит тренировку и перейдет к статистике тренировки.

После окончания первой фазы, уровень нагрузки следующей фазы настраивается в соответствии со средним значением пульса пользователя в течение пользователя в течение последних 5 секунд первой фазы. В случае перерыва в получении сигнала пульса, система подождет в течение 5 секунд, пока сигнал восстановится и затем добавит еще 5 секунд.

В любое время между фазами 2 и 4, если в случае отклонения от целевого пульса на 6 уд. /мин., к текущей фазе будет добавлено 1 минута. Тест закончится, если пульс достигнет 85% от макс. пульса или пульс будет вне диапазона между 110 и 85% со 2 по 4 фазы. Например, если 85% от макс. пульса пользователя это 150 уд. /мин. В фазе 2 пульс составит 120 уд. /мин. и в фазе 3 пульс будет 140 уд. /мин., то тест закончится. В итоге VO2 MAX будет показан на дисплее и дисплей автоматически перейдет на страницу подведения итогов (SUMMARY).



Рисунок 14.

1.1.7. Пользовательская программа (USER PROGRAM)

Программы USER — это пользовательские программы, которые позволяет создавать собственные персональные программы тренировки в зависимости от ваших индивидуальных фитнес целей. Всего можно создать 4 пользовательских программы по одной для каждого пользователя. Пользователь может создавать свою собственную программу тренировки, задавая параметры тренировки в следующем порядке: время тренировки, уровни нагрузки в 30 сегментах. Все настройки сохраняются в памяти

компьютера после установки. Во время тренировки, пользователь также может изменять текущее значение уровня нагрузки при помощи соответствующих клавиш. При этом компьютер сохранит в памяти ранее установленные параметры.

После установки общих параметров, программа позволяет пользователю установить свой собственный профиль изменения нагрузки. Данный профиль может быть «нарисован» в окне профиля нагрузки сенсорного экрана путем касания и перемещения соответствующих столбцов на каждом шаге для установки требуемого значения каждого сегмента профиля изменения нагрузки.

Как показано на Рисунке 15, после входа в программу и установки базовых параметров, нужно нажать клавишу «Next» для перехода к установке профиля изменения нагрузки. После завершения настроек, нажмите «Start» для начала тренировки.

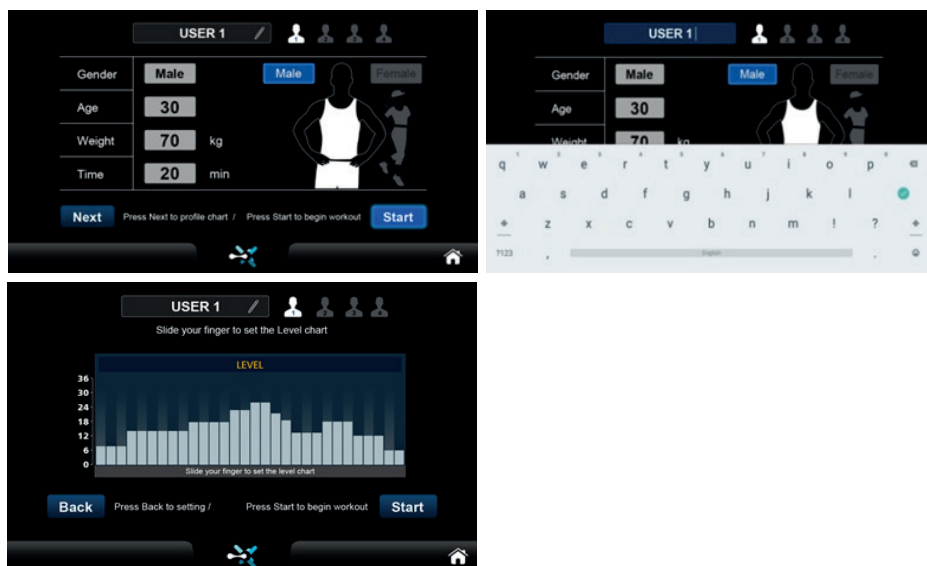


Рисунок 15.

Таблица 13.

Параметры пользовательской программы

Параметр	Значение по умолчанию	Описание
TIME (ВРЕМЯ)	20	♦ Производится обратный отсчет времени от установленного значения до 0:00, затем тренировка прекращается.
WEIGHT (ВЕС)	70	♦ Указывается вес пользователя в кг.
AGE (ВОЗРАСТ)	30	♦ Указывается возраст пользователя.

1.1.8. Мультимедиа

Вход в данный раздел возможен с домашней страницы (основного меню). Кроме того, для функции мультимедиа расположены на боковой панели и существует только две точки входа на боковую панель во всей системе. Одна на странице статуса тренировки, а другая на домашней странице. Вы можете нажать на данную иконку, чтобы открыть либо закрыть боковую панель.

Данная система поддерживает 11 разных функций мультимедиа: YouTube/Chrome/Facebook/ Instagram/MUSIC/VIDEO/Twitter/Amazon/ Amazon video/NETFLIX/Spotify.

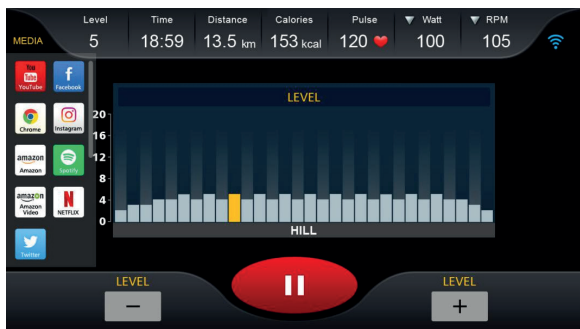


Рисунок 19.

Как войти на страницу мультимедиа с домашней страницы

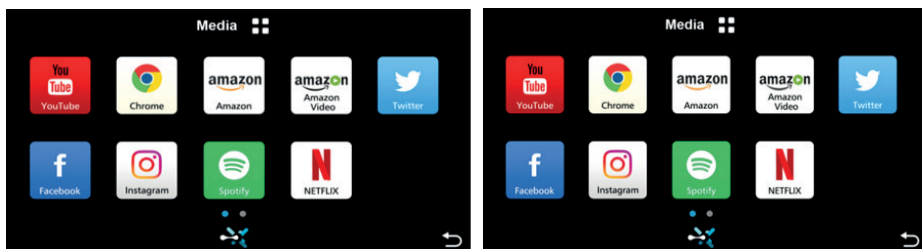


Рисунок 20.

3.2 Выбор языка

Данная система имеет два языка на выбор. Кликните иконку настроек (setting) на домашней странице, чтобы на страницу выбора языка. Все имеющиеся языки будут показаны в списке и будут немедленно применены после выбора.

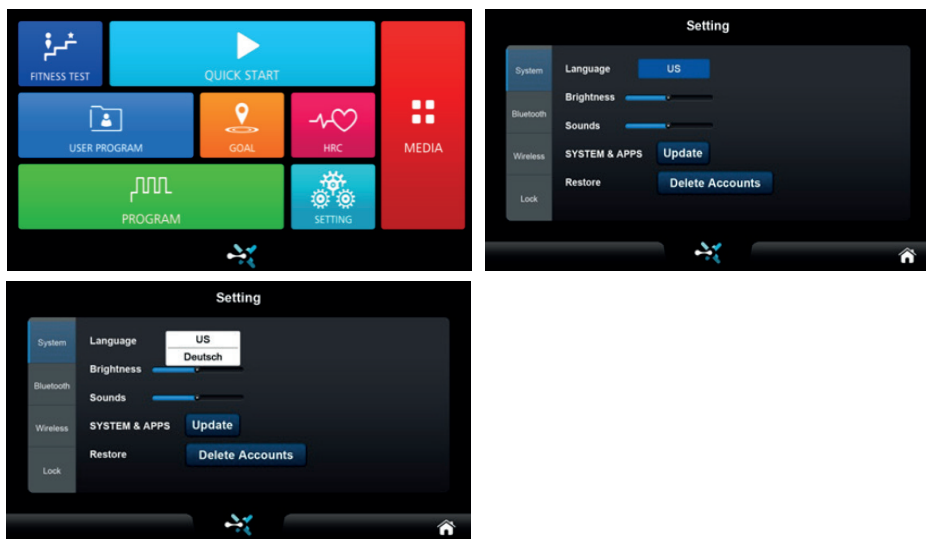


Рисунок 22.

3.3 Предупредительные оповещения

Система может выдавать оповещения, которые могут показываться в различных окнах. Некоторые из них являются текстовыми, а некоторые содержат коды ошибок, например, E1 (см. Рисунок 29). Полный перечень ошибок и их описание приведено в таблице 25.

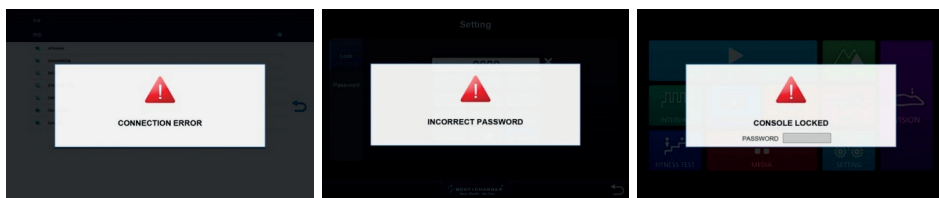


Рисунок 29.

Таблица 25.

Оповещения системы и их значения

Оповещение	Описание
CONSOLE LOCKED	Дистанция и Время должны достигнуть установленного значения, чтобы разблокировать консоль
INCORRECT PASSWORD	Оповещение об ошибке ввода логина или пароля для закрытых настроек. Нажмите физическую клавишу STOP и дисплей перейдет на домашнюю страницу.
E2	Перегрузка тока

E4	Нет электромагнита
CONNECTION ERROR	Потерян сигнал компьютера и контроллера. Отключите тренажер от сети, подождите 3 секунды и снова включите, чтобы перезагрузить систему.
E12	Нарушен сигнал между панелью переключения и нижним контроллером. Отключите тренажер от сети, подождите 3 секунды и снова включите, чтобы перезагрузить систему.
Другое*	В дополнение к вышеуказанному, если прочие сообщения об ошибках не устраняются вручную, то отключите тренажер от сети, подождите 3 секунды и снова включите, чтобы перезагрузить систему. Если это не помогает, то обратитесь в сервисную службу продавца.

**Если вышеуказанные действие не помогают, то обратитесь в сервисную службу продавца.*

Функция подзарядки смартфона

Сбоку консоли тренажера имеется USB порт для подзарядки смартфона.

Разъём AUX (аудиовход)

Сбоку консоли тренажера имеется AUX разъем (аудиовход). Подключите ваше мобильное устройство к аудиовходу для проигрывания музыкальных файлов при помощи встроенной аудиосистемы тренажера.



ИСПОЛЬЗОВАНИЕ СИСТЕМЫ БЕСПРОВОДНОГО ИЗМЕРЕНИЯ ПУЛЬСА

Внимание!

Система беспроводного измерения пульса обеспечивает высокую точность измерения частоты пульса, сравнимую с точностью электрокардиограммы. Однако, данный прибор не является медицинским и не может быть использован в диагностических или иных медицинских целях.

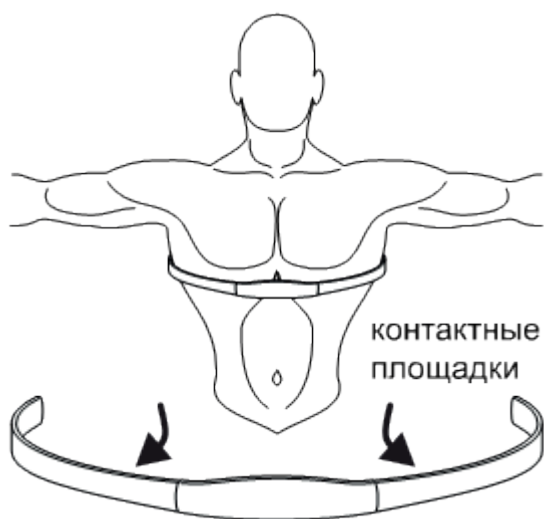
Ваш тренажер укомплектован беспроводным средством измерения пульса, состоящим из приемника, встроенного в компьютер тренажера и нагрудного передатчика (опция). Нагрудный передатчик или монитор сердечного ритма, работающий на частоте 4.5~5.5 кГц) не входит в комплект поставки данного тренажера, его рекомендуется приобрести в качестве опции.

Использование системы беспроводного измерения пульса позволяет сочетать высокую точность с удобством, поскольку ваши руки остаются свободными и, кроме того, отсутствуют провода, связывающие вас с тренажером.

Источники электромагнитного излучения, такие как высоковольтные приборы, трансформаторы, телевизоры, радиоприемники, сотовые телефоны, могут вносить

помехи в передачу данных между передатчиком и приемником. Рекомендуем вам располагать тренажер таким образом, чтобы устранить из зоны приема (примерно 1 м) возможные источники помех.

Для измерения частоты пульса датчик регистрирует электрические потенциалы с поверхности вашего тела, поэтому контактные площадки передатчика должны плотно соприкасаться с кожей. Однако, если ваша кожа склонна к аллергии, вы можете надеть передатчик поверх тонкой майки, при этом увлажнив ткань под контактными площадками. Следует помнить, что прием алкоголя или общее обезвоживание организма нарушают контакт прибора с кожей, что может приводить к неточностям в измерении или полном отсутствии такового. Густой волосистой покров кожи в местах соприкосновения с контактными площадками также может приводить к искажению данных.



Для более качественного измерения рекомендуем вам перед началом тренировки немного увлажнить контактные площадки водой или специальным электропроводящим гелем. Не используйте для этого вазелин и маслосодержащие крема или жидкости, так как они могут иметь изолирующие свойства, препятствующие снятию импульсов с кожи.

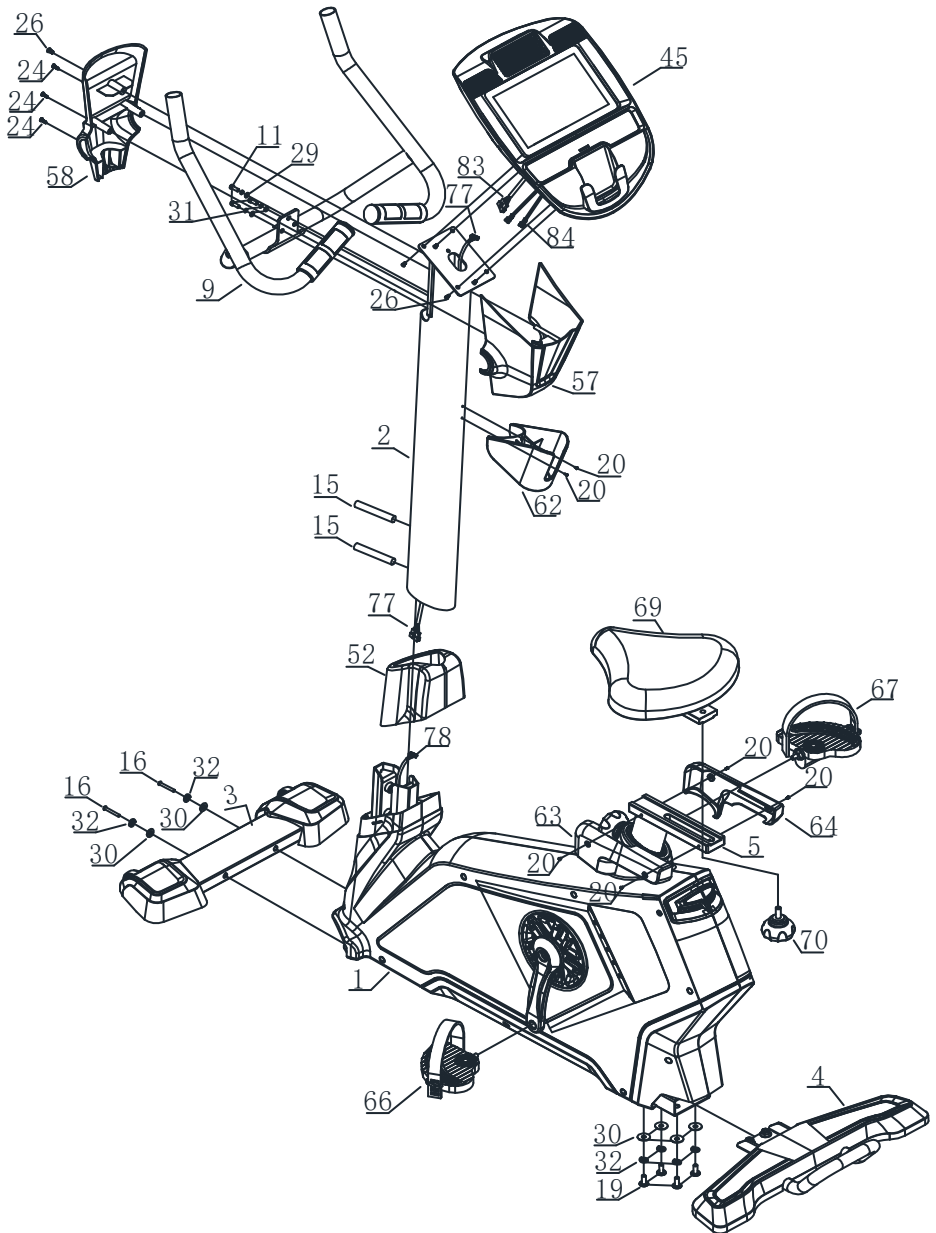
Для использования нагрудного передатчика:

- 1) закрепите один конец эластичного ремня на корпусе передатчика;
- 2) наденьте передатчик на торс, как показано на рисунке;
- 3) закрепите второй конец эластичного ремня на корпусе передатчика;
- 4) через несколько секунд на дисплее компьютера появится символ, означающий поступление сигнала, и через короткий промежуток времени появятся данные частоты пульса.

Предварительно собранные детали, для сборки

№.	Наименование	Спецификация	Кол-во
1	Основная рама		1
2	Стойка консоли		1
3	Передний стабилизатор		1
4	Задний стабилизатор		1
5	Стойка сиденья		1
9	Поручни		1
11	Винт	M8×20	3
15	Болт	M12×70	2
16	Болт	M10×110×20	2
19	Болт	M10×45	4
20	Винт	M4×10	6
24	Винт	ST4×16	3
26	Винт	M5×10	5
29	Шайба	Ø8	3
30	Шайба	Ø10	6
31	Пружинная шайба	Ø8	3
32	Пружинная шайба	Ø10	6
45	Консоль (TFT)		1
52	Передний кожух		1
57	Передний кожух поручней		1
58	Задний кожух поручней		1
62	Держатель бутылки		1
63	Левый кожух стойки сиденья (L)		1
64	Правый кожух стойки сиденья (R)		1
66	Левая педаль (L)		1
67	Правая педаль (R)		1
69	Сиденье		1
70	Фиксатор	Ø66×M10×25	1
77	Кабель стойки консоли		1
78	Нижний кабель консоли		1
83	Кабель консоли		1
84	Кабель датчиков пульса консоли		1
88	Держатель планшета		1

Подетальная схема тренажера для сборки



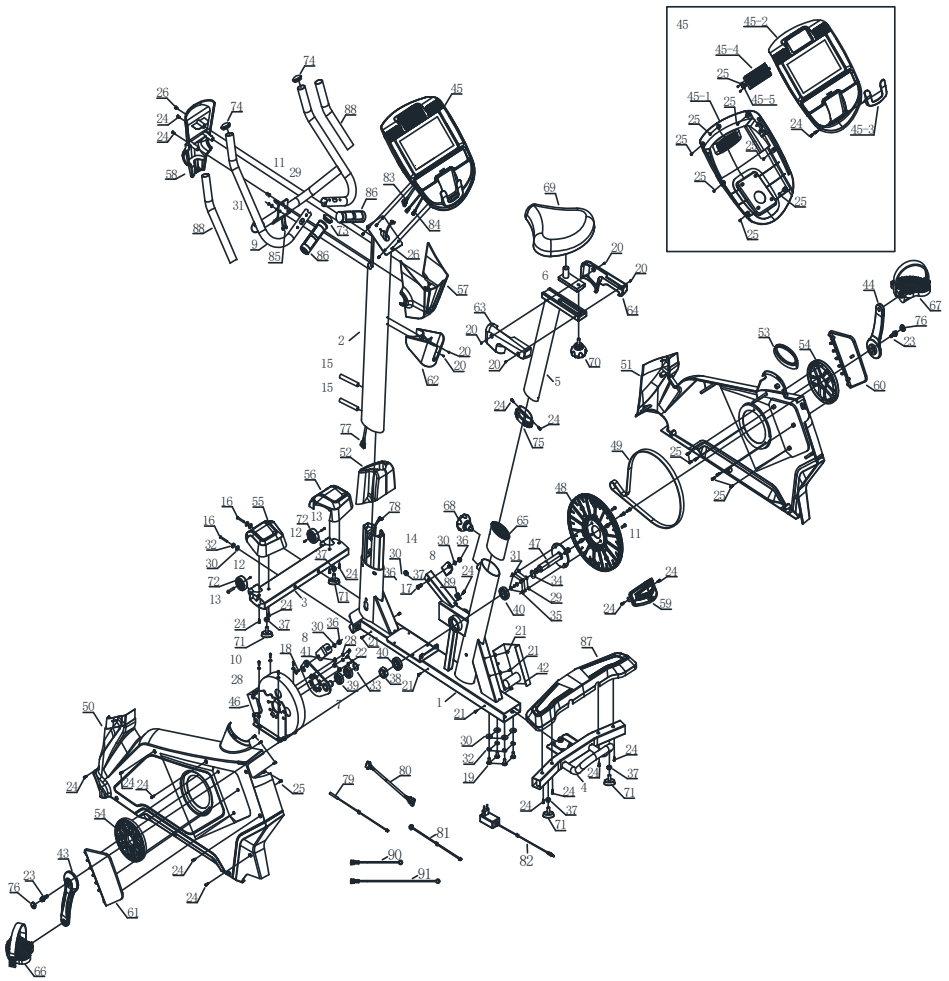
Список комплектующих частей

№.	Наименование	Спецификация	Кол-во
1	Основная рама		1
2	Стойка консоли		1
3	Передний стабилизатор		1
4	Задний стабилизатор		1
5	Стойка сиденья		1
6	Ползунок сиденья		1
7	Кронштейн		1
8	Соединительная пластина		1
9	Поручни		2
10	Винт	M6×10	4
11	Винт	M8×20	7
12	Болт	M6×15	2
13	Винт	Ø8×33×M6×15	2
14	Винт	M10×130×35	1
15	Болт	M12×70	2
16	Болт	M10×110×20	2
17	Болт	M10×50×20	1
18	Болт	M10×25	1
19	Болт	M10×45	4
20	Винт	M4×10	6
21	Винт	M5×15	8
22	Винт	M5×20	3
23	Винт	5/16-18UNC-1"	2
24	Винт	ST4×16	21
25	Винт	ST4×10	23
26	Винт	M5×15	5
27	Винт	ST4×15	2
28	Шайба плоская	Ø6	7
29	Шайба плоская	Ø8	7
30	Шайба плоская	Ø10	8
31	Пружинная шайба	Ø8	7
32	Пружинная шайба	Ø10	6
33	Кольцо для оси	Ø20	1
34	Кольцо для оси	Ø25	1
35	Гайка	M8	4
36	Гайка	M10	3
37	Гайка	M10	5

38	Гайка	M24×P1.5	1
39	Подшипник	6004ZZ	2
40	Подшипник	6005ZZ	2
41	Прижимной кронштейн ремня	Ø13×Ø8.5×8.4	3
42	Контроллер	B11	1
43	Левый шатун (L)		1
44	Правый шатун (R)		1
45	Консоль (TFT)		1
46	Механизм изменения нагрузки (ЭМС)		1
47	Ось шкива		1
48	Шкив		1
49	Приводной ремень	470PJ8	1
50	Левый кожух маховика		1
51	Правый кожух маховика		1
52	Передний кожух		1
53	Задний кожух		1
54	Кожух шатуна		2
55	Левый кожух переднего стабилизатора		1
56	Правый кожух переднего стабилизатора		1
57	Передний кожух поручней		1
58	Задний кожух поручней		1
59	Задний наружный кожух		1
60	Вставка в правый кожух		1
61	Вставка в левый кожух		1
62	Держатель бутылки		1
63	Левый кожух стойки сиденья		1
64	Правый кожух стойки сиденья		1
65	Втулка стойки сиденья		1
66	Левая педаль (L)		1
67	Правая педаль (R)		1
68	Фиксатор	Ø66×M16×Ø8	1
69	Сиденье		1
70	Фиксатор	Ø66×M10×25	1
71	Ножка	Ø49×22×M10×26	4
72	Колесо	Ø54.5×23.5	2
73	Заглушка		2
74	Заглушка		2
75	Заглушка стойки сиденья		1
76	Кожух шатуна		2

77	Кабель стойки консоли		2
78	Нижний кабель консоли		1
79	Магнитный датчик		1
80	Кабель		1
81	Кабель		1
82	Адаптер		1
83	Кабель консоли		1
84	Кабель датчиков пульса консоли		1
85	Кабель датчиков пульса		2
86	Датчик пульса		2
87	Кожух		1
88	Оплетка поручней		2
89	Держатель магнитного сенсора		1
90	Провод заземления	L-100 мм	2
91	Провод заземления	L-250 мм	1
45-1	Задний кожух консоли		1
45-2	Передний кожух консоли с платой		1
45-3	Держатель смартфона		1
45-4	Отверстие для вентиляции		1
45-5	Крепление		2

Схема тренажера в разобранном виде



Технические характеристики

Посадка	вертикальная
Рама	высокопрочная с двухслойной покраской
Система нагружения	электромагнитная (EMS)
Кол-во уровней нагрузки	32 (50-400 Вт)
Маховик	18 кг (инерционный вес)
Педали	большие самобалансирующиеся с регулируемыми фиксирующими ремнями
Сидение	эргономичное повышенной комфортности
Регулировка положения сидения	по вертикали и горизонтали
Поручни	мультипозиционные рукоятки с эргономичным покрытием
Регулировка положения поручней	нет
Измерение пульса	сенсорные датчики на поручнях, встроенный приемник беспроводного сигнала пульса (рекомендован нагрудный передатчик пульса Polar T34™)
Нагрудный кардиодатчик	опционально
Консоль	10,1-дюймовый сенсорный цветной TFT дисплей
Показания консоли	время, скорость, дистанция, уровень нагрузки, программный профиль, калории, пульс, темп (обороты в мин.), ватт, фитнес тест, отображение итогов тренировки
Кол-во программ	44
Спецификации программ	32 предустановленных программы, быстрый старт, 3 целевых программы (по времени, дистанции, калориям) 4 пользовательские, 3 пульсозависимые, фитнес тест
Мультимедиа	Youtube, Chrome, Facebook, Instagram, Twitter, Amazon, Amazon Video, NETFLIX, Spotify, воспроизведение аудио и видео, встроенные динамики
Зарядка мобильного устройства	есть, USB
Интеграция	AUX IN (воспроизведение аудио файлов через смартфон/MP3), USB (зарядка мобильного устройства)
Интернет	Wi-Fi, быстрый доступ к различным приложениям (Youtube, Facebook, Twitter, Netflix, Amazon, и т.д.)
Языки интерфейса	английский, немецкий
Держатель смартфона	есть

Держатель планшета	нет
Вентилятор	нет
Транспортировочные ролики	есть
Размер в рабочем состоянии (Д*Ш*В)	120*59*151 см
Вес нетто	62 кг
Вес брутто	73 кг (упаковка 1 шт. в 1 коробке)
Компенсаторы неровности пола	есть
Держатель бутылки	есть
Дополнительно	отображение статистики тренировки, достигнутых параметров по ее окончании (итогов тренировки) хранение данных 4 пользователей
Макс. вес пользователя	180 кг
Питание	сеть 220 Вольт
Гарантия	3 года
Производитель	BRONZE GYM
Страна изготовления	КНР

Поставщик: ООО «Фитатлон», 115230, г. Москва, Каширское шоссе, д.13 Б, эт. 5, пом. 1, ком. 31.

Дата изготовления указана на упаковке тренажера.

Оборудование сертифицировано в соответствии с Техническим Регламентом Таможенного Союза.

*Производитель оставляет за собой право вносить изменения в конструкцию тренажера, не ухудшающие значительно его основные технические характеристики.

Последнюю версию Руководства пользователя можно найти на сайте поставщика ООО «Фитатлон»: www.neotren.ru

ВНИМАНИЕ!



ТРЕНАЖЕР ПРЕДНАЗНАЧЕН ДЛЯ КОММЕРЧЕСКОГО ИСПОЛЬЗОВАНИЯ

Дополнительная информация

Торговая марка: BROZE GYM

Модель: U1000M PRO TFT TURBO

Сделано в К.Н.Р.

Импортер и Уполномоченная изготовителем организация: ООО «Фитатлон», 115230, Россия, г. Москва, Каширское шоссе, дом 13Б, 5 этаж, комната №31 в помещении №1.

Данный товар реализуется в соответствии с требованиями законодательства Российской Федерации.

Для подтверждения даты покупки товара при гарантийном ремонте или предъявлении иных предусмотренных законом требований, убедительно просим вас сохранять сопроводительные документы (чек, квитанцию, иные документы, подтверждающие дату и место покупки).