

 **SVENSSON**
INDUSTRIAL

FORCE U750 LX

Велотренажер



Руководство пользователя

Уважаемый покупатель!

Поздравляем с удачным приобретением! Вы приобрели современный тренажер, который, как мы надеемся, станет Вашим лучшим помощником. Он сочетает в себе передовые технологии и современный дизайн.

Постоянно используя этот тренажер, Вы сможете укрепить сердечно-сосудистую систему и приобрести хорошую физическую форму. Надеемся, что данная модель удовлетворит все Ваши требования.

Прежде чем приступить к использованию тренажера, внимательно изучите настоящее руководство и сохраните его для дальнейшего использования. В случае возникших дополнительных вопросов обратитесь к продавцу или дилеру, который проконсультирует Вас и поможет устранить возникшую проблему.

Обязательно сохраняйте инструкцию по эксплуатации, это поможет Вам по прошествии времени вспомнить о функциях тренажера и правилах его использования.

Если у Вас возникли какие-либо вопросы по эксплуатации данного тренажера, свяжитесь со службой технической поддержки или уполномоченным дилером, у которого Вы приобрели тренажер.

Меры безопасности

Внимание!

Перед тем как приступить к тренировкам настоятельно рекомендуем пройти полное медицинское обследование, особенно если у Вас есть наследственная предрасположенность к повышенному давлению или сердечно-сосудистым заболеваниям. Неправильное или чрезмерно интенсивное выполнение упражнений может повредить Вашему здоровью.

Тренажер предназначен для коммерческого использования. В целях обеспечения безопасности и надежной работы оборудования перед использованием тренажера ознакомьтесь с инструкцией.

При использовании тренажера следует соблюдать следующие базовые меры предосторожности:

- **ОСТОРОЖНО!** Во избежание удара током отключайте тренажер от сети после окончания использования и перед чисткой;
- **ВНИМАНИЕ!** Не следует оставлять включенный тренажер без присмотра во избежание удара током. Если тренажер не используется или производится его ремонт, установка или снятие комплектующих, отключите его от сети;
- Используйте тренажер только по назначению, описанному в данном руководстве. Во избежание получения травм используйте только те аксессуары, которые рекомендованы производителем;
- Во избежание травм и удара током не вставляйте какие-либо предметы в отверстия на тренажере;
- Не снимайте кожухи консоли. Ремонт тренажера должен производиться только сотрудниками сервисного центра;
- Не используйте тренажер, если заблокированы вентиляционные отверстия. Поддерживайте их в чистоте, удаляйте скапливающуюся пыль, волосы и т.д.;
- Не используйте тренажер, если у него повреждены шнур питания или вилка, если он работает некорректно, был поврежден или побывал в воде. Доставьте тренажер в сервисный центр для осмотра и ремонта;
- Не перемещайте тренажер за шнур питания и не используйте шнур как ручку;
- Шнуры питания не должны соприкасаться с нагревающимися поверхностями;
- Дети и лица с ограниченными возможностями могут находиться рядом с включенным тренажером или использовать его только под наблюдением;
- Тренажер не предназначен для использования вне помещения;
- Не пользуйтесь тренажером в местах, где распыляются аэрозоли или осуществляется подача кислорода;

- Для отключения переведите тумблеры включения/выключения в положение «выкл.(OFF)», а затем отключите шнур питания из розетки;
- Подключайте тренажер только к заземленной розетке;
- Не подставляйте руки под движущиеся части тренажера, следите, чтобы ваша одежда не попала в движущиеся части тренажера;
- Тренажер не имеет шестерни холостого хода. Скорость движения педалей должна снижаться постепенно;
- Будьте осторожны при подходе к тренажеру и спуске с него. Опустите соответствующую педаль в нижнее положение и дождитесь полной остановки тренажера.

ОСТОРОЖНО! Если вы почувствовали боль в груди, тошноту, головокружение или одышку, немедленно ПРЕКРАТИТЕ занятия на тренажере. Прежде чем возобновлять тренировки обратитесь за консультацией к врачу.

Транспортировка/Хранение/Ввод в эксплуатацию

Транспортировка и эксплуатация тренажера:

1. Тренажер должен транспортироваться только в заводской упаковке;
2. Заводская упаковка не должна быть нарушена;
3. При транспортировке тренажер должен быть надежно защищен от дождя, влаги, атмосферных осадков, механических перегрузок.

Хранение тренажера:

Тренажер рекомендуется хранить и использовать только в сухих отапливаемых помещениях со следующими значениями:

1. температура + 10 - + 35 С;
2. влажность: 50 -75%;
3. Если Ваш тренажер хранился при низкой температуре или в условиях высокой влажности (имеет следы конденсации влаги), необходимо перед эксплуатацией выдержать его в нормальных условиях не менее 2 – 4 часов и только после этого можно приступить к эксплуатации.

Настройка оборудования

ВЫБОР МЕСТА ДЛЯ ТРЕНАЖЕРА

Место, где установлен тренажер, должно быть хорошо освещенным и проветриваемым. Установите тренажер на твердой, ровной поверхности, так, чтобы расстояние от стены или других предметов было достаточным (свободное пространство должно быть не менее 60 см по бокам, не менее 30 см перед оборудованием, не менее 60 см позади него).

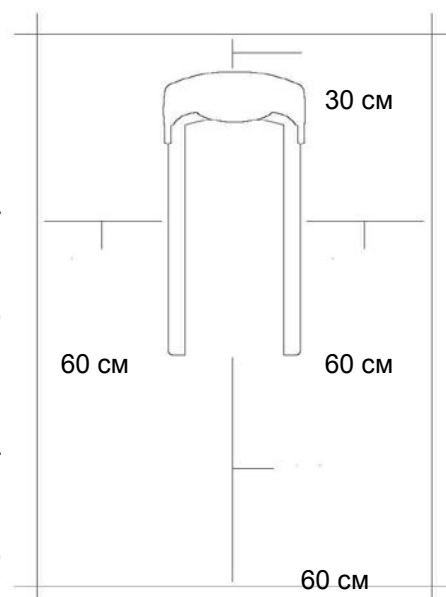
Свободное пространство сзади тренажера обеспечит вам комфортный подход к тренажеру и спуск с него

Если вы ставите тренажер на ковер, необходимо подложить под него коврик из твердого пластика, чтобы предохранить ковер и оборудование от возможных повреждений.

Не размещайте тренажер в помещениях с высокой влажностью, например, рядом с парной, сауной или закрытым бассейном. Водяные пары или хлор могут отрицательно повлиять на электронные и другие компоненты тренажера. Рекомендуется устанавливать тренажер в комфортном помещении.

РЕКОМЕНДАЦИИ ПО СБОРКЕ

Перед сборкой тренажера тщательно изучите ее последовательность и выполняйте все рекомендации. Используйте для сборки приложенный или рекомендуемый инструмент. Убедитесь, что в наличии имеются все детали и они не повреждены. Не прикладывайте чрезмерных усилий к инструменту во избежание травм и повреждения элементов конструкции тренажера. Сначала соберите все детали тренажера, не до конца затянув гайки и болты, и, убедившись, что конструкция собрана правильно, затяните их до конца.



Техническое обслуживание/ Гарантия/ Ремонт

ЧИСТКА ЭЛЛИПТИЧЕСКОГО ТРЕНАЖЕРА

Профилактическое обслуживание и ежедневная чистка оборудования продлят срок его эксплуатации и помогут сохранить его внешний вид.

При этом важно соблюдать следующие рекомендации:

- Перед любым обслуживанием обязательно отключайте тренажер от электрической сети. К обслуживанию можно приступать примерно через минуту, после полного обесточивания внутренних электрических цепей тренажера;
- Защищайте тренажер от попадания прямого солнечного света, в противном случае возможно выцветание пластиковых деталей;
- Тренажер необходимо устанавливать в сухом месте;
- Для чистки используйте мягкую хлопчатобумажную ткань;
- Не применяйте абразивные препараты, агрессивные жидкости для чистки рабочих поверхностей тренажера, такие как ацетон, бензин, уайт-спириты, бензол и их производные во избежание повреждения лакокрасочных покрытий и пластиковых деталей. Для ухода рекомендуется применять слегка смоченную нейтральным раствором моющей жидкости (мыльный раствор) ткань с последующей протиркой сухой тканью;
- После каждого использования тренажера протирайте педали, рукоятки, датчики пульса и поручни;
- Не допускайте попадания жидкости на тренажер. Это может привести к его повреждению или возникновению угрозы поражения электротоком;
- Проверяйте ход и надежность крепления педалей;
- Если тренажер неустойчив и «качается», выровняйте его с помощью регулировочных ножек;
- Регулярно выполняйте уборку территории вокруг тренажера.

ПРОВЕРКА ТРЕНАЖЕРА НА ПРЕДМЕТ ПОВРЕЖДЕНИЯ ДЕТАЛЕЙ

НЕ ИСПОЛЬЗУЙТЕ тренажер, если он поврежден или имеет сломанные или изношенные детали. Используйте только те запасные части, которые поставляются заводом-изготовителем оборудования.

РЕГУЛЯРНО ПРОВОДИТЕ ТЕХНИЧЕСКОЕ ОБСЛУЖИВАНИЕ ТРЕНАЖЕРА. Оно является залогом бесперебойной работы оборудования и сохранения гарантийных обязательств. Необходимо проводить регулярный осмотр тренажера. Дефектные детали следует немедленно заменять. Не следует использовать некорректно работающее оборудование до проведения ремонта. Обслуживание и ремонт должны проводиться только лицами, обладающими необходимой квалификацией.

ПРАВИЛА УХОДА И ТЕХНИЧЕСКОГО ОБСЛУЖИВАНИЯ

ЕЖЕДНЕВНОЕ ОБСЛУЖИВАНИЕ

- Рекомендуем вам ежедневно протирать тренажер влажной тканью с мягким чистящим средством (мыльный раствор) , не содержащим этилового или нашатырного спирта.

ЕЖЕНЕДЕЛЬНОЕ ОБСЛУЖИВАНИЕ

- Проверить горизонтальное положение тренажёра. В случае необходимости выровняйте его с помощью регулируемых ножек по уровню пола.
- Протереть детали тренажёра: консоль, поручни, направляющие роликов от пыли, грязи и пота.

ЕЖЕМЕСЯЧНОЕ ОБСЛУЖИВАНИЕ

- Проверьте затяжку винтов на всех соединениях.
- Убедитесь в отсутствии люфта после затяжки винтов.
- Пропылесосьте пространство под и вокруг тренажёра.
- Удалите грязь из-под резиновых накладок в педалях.

ЕЖЕКВАРТАЛЬНОЕ ОБСЛУЖИВАНИЕ

- Снимите пластиковые кожухи и смажьте шарнирные соединения рычагов педалей и поручней (рекомендуется использовать тефлоновую смазку).
- Снимите круглый защитный кожух. Проверьте состояние и натяжение приводного ремня. В случае необходимости замените ремень или отрегулируйте натяжение ремня.

Тренажёр предназначен для коммерческого использования.

**Условия гарантии и сервисного обслуживания указаны в Гарантийном талоне.
Убедитесь, что вы ознакомились с содержанием Гарантийного талона.
Не выбрасывайте гарантийный талон.**

Указания по утилизации

ИНФОРМАЦИЯ ДЛЯ ПОЛЬЗОВАТЕЛЯ

Данный тренажер не относится к бытовым отходам. Пожалуйста, не выбрасывайте оборудование либо элементы питания вместе с бытовыми отходами, для утилизации использованных элементов питания пользуйтесь

действующими в Вашей стране системами возврата и сбора для утилизации.

Надлежащий отдельный сбор разобранных приборов, которые впоследствии отправятся на переработку, утилизацию или экологичное захоронение, способствует предотвращению возможных негативных воздействий на окружающую среду и здоровье человека, а также позволяет повторно использовать материалы, из которых изготовлено устройство. За незаконную утилизацию устройства пользователь может быть привлечен к административной ответственности, предусмотренной действующим законодательством.



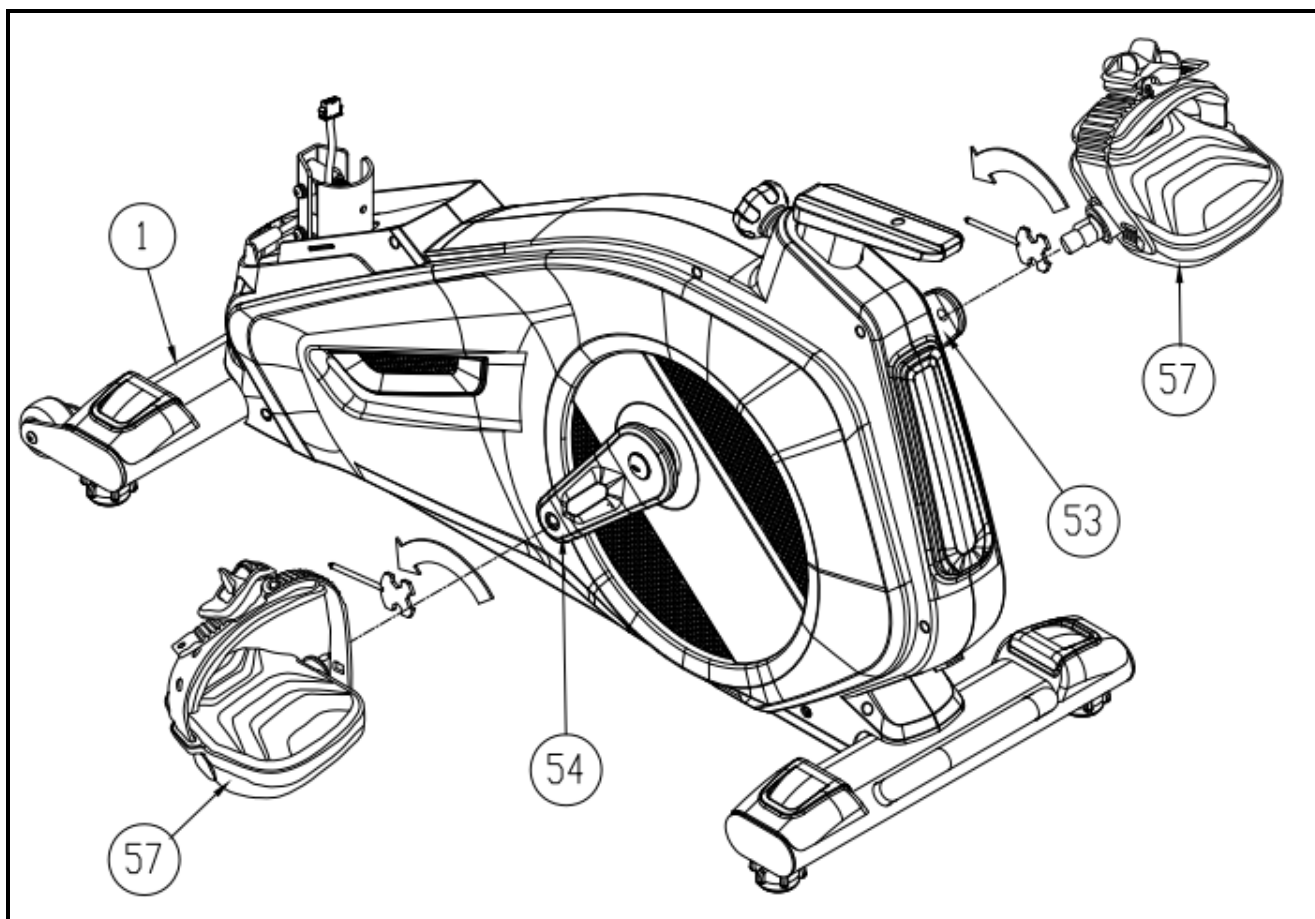
Сборка оборудования

ВНИМАНИЕ

Прежде чем начать сборку тренажера, внимательно ознакомьтесь с инструкциями, незатянутые детали, а также неправильно закрепленные части тренажера могут привести к появлению шума, а также поломке оборудования.

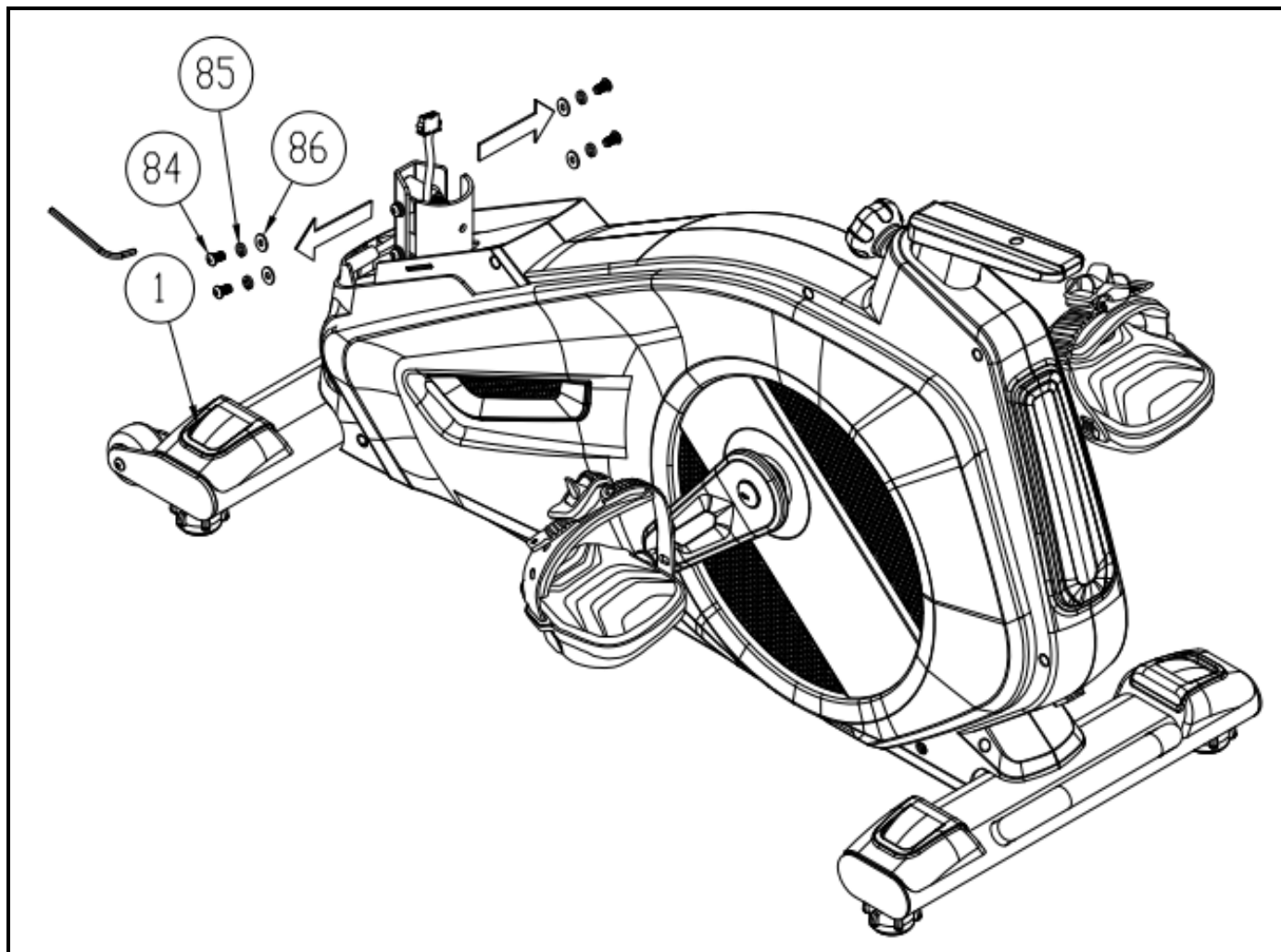
ШАГ 1

Используйте ключ и затяните 57 левую и правую педали на 54 левом и 53 правом шатунах.



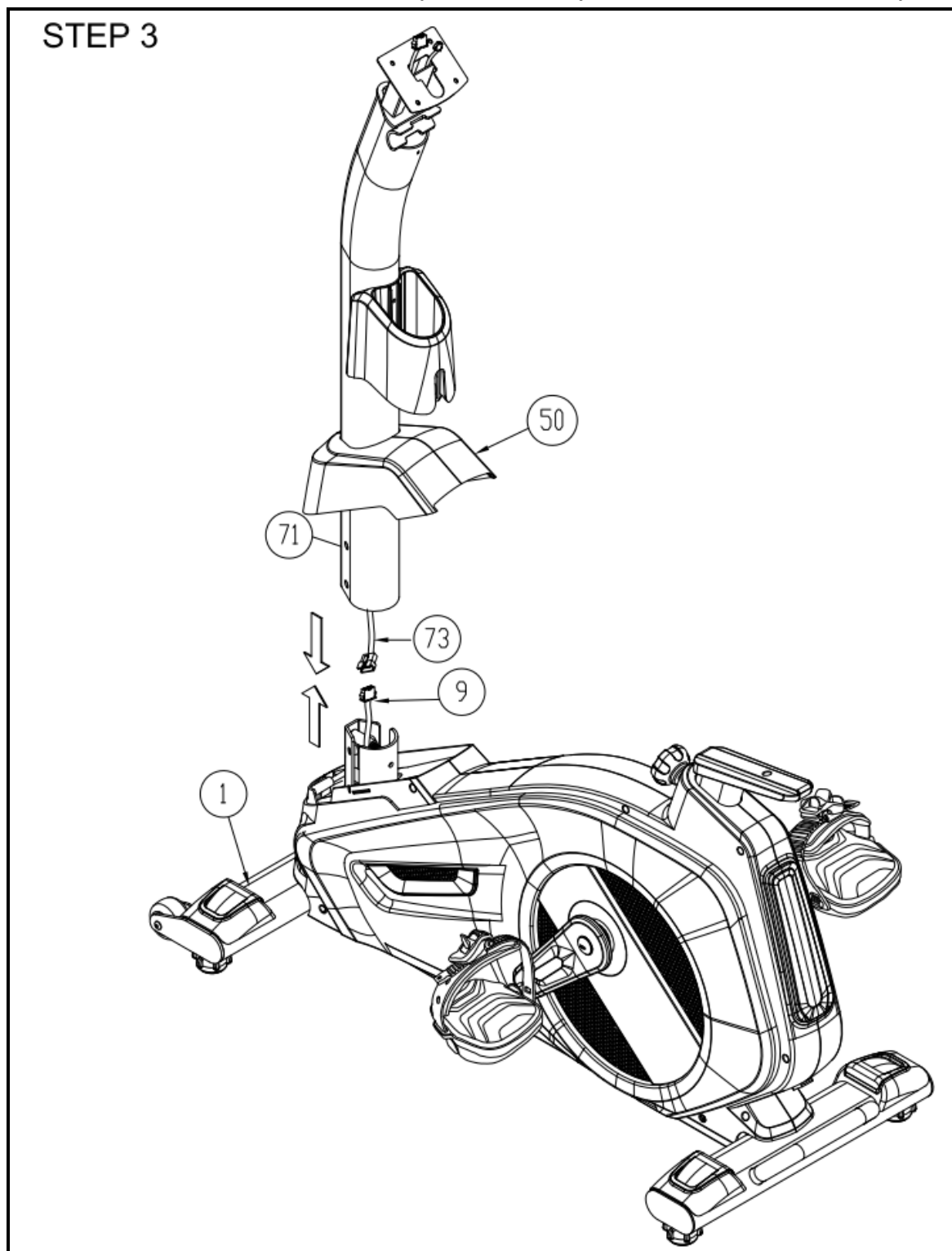
ШАГ 2

Возьмите М5 ключ и отверните с места крепления стойки консоли болты 84 с пружинными шайбами 85 и шайбами 86.



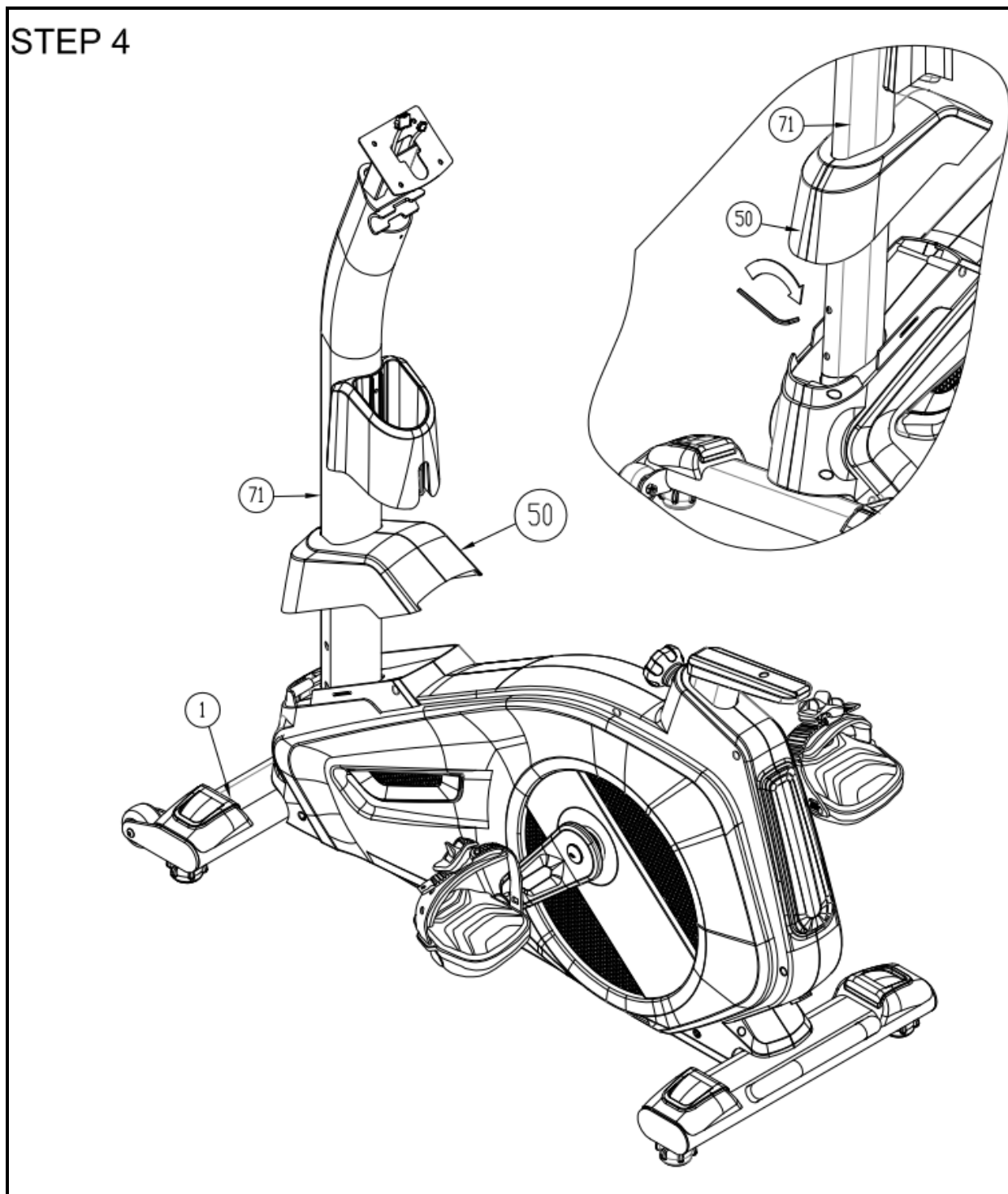
ШАГ 3

Зафиксируйте кожух стойки консоли 50 на стойку консоли 71. Соедините кабель стойки консоли 73 с нижним кабелем консоли 9. Затем закрепите стойку консоли 80 на основной раме 1.



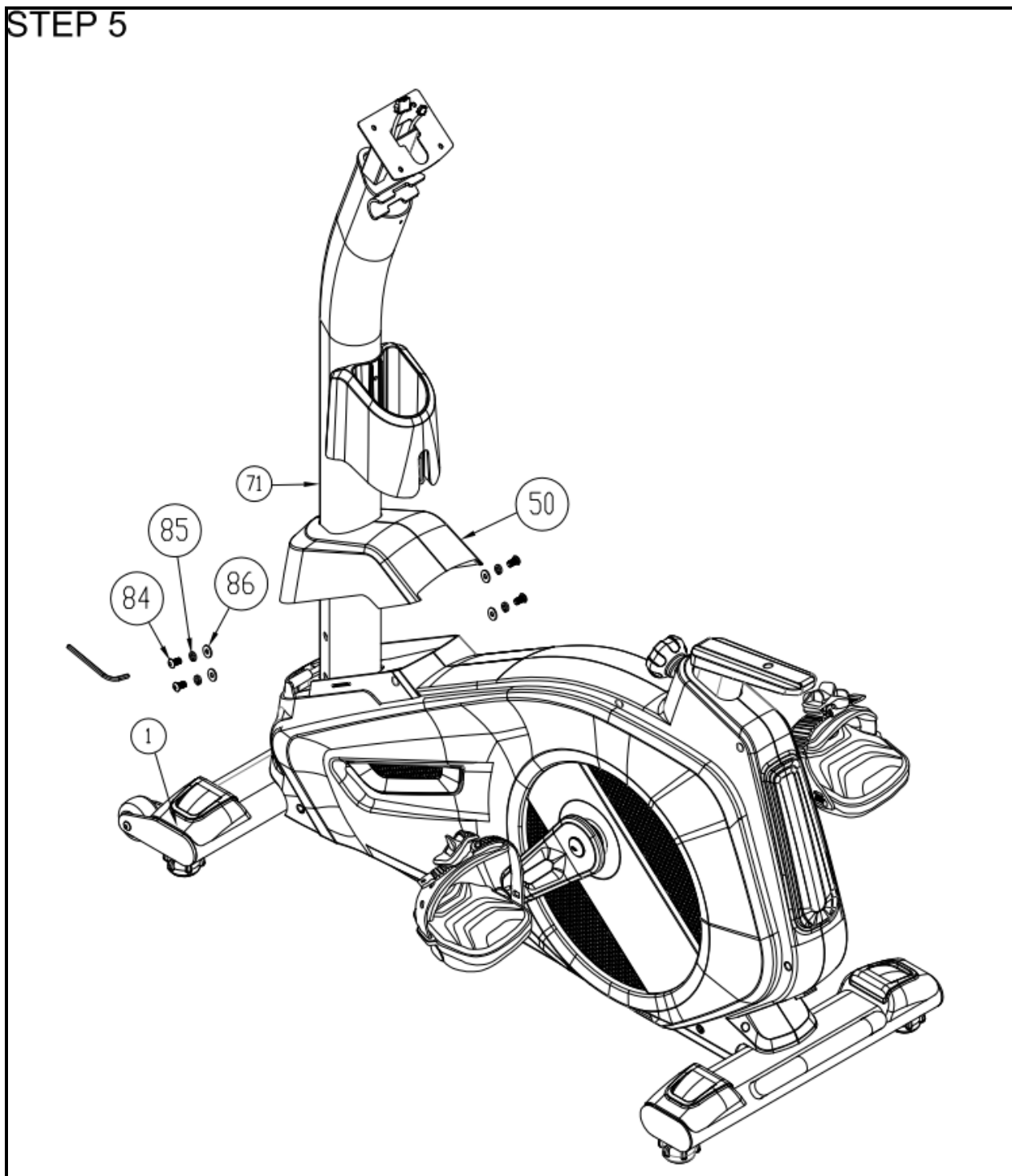
ШАГ 4

Поднимите кожух стойки консоли 50 на стойке 71, как показано на рисунке. Вставьте ключ М5 в отверстия с винтами и вращайте его в направлении стрелки для того, чтобы зафиксировать стойку консоли 80 на основной раме 1.



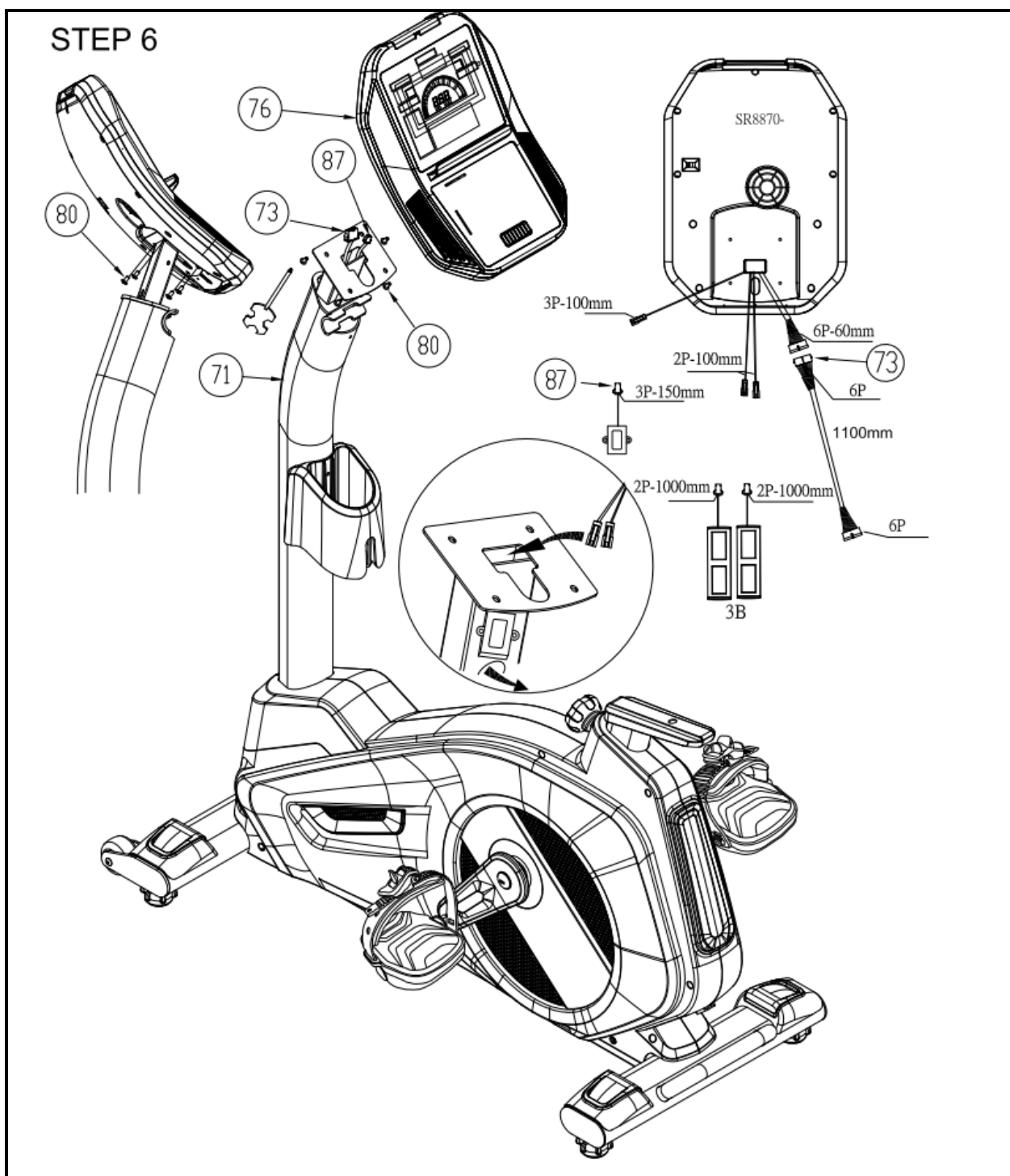
ШАГ 5

Стойку консоли 71 зафиксируйте на основной раме 1 при помощи ключа М5 и болтов 84, пружинных шайб 85 и скругленных шайб М8 86. После этого установите кожух стойки консоли 50 на место крепления на основной раме.



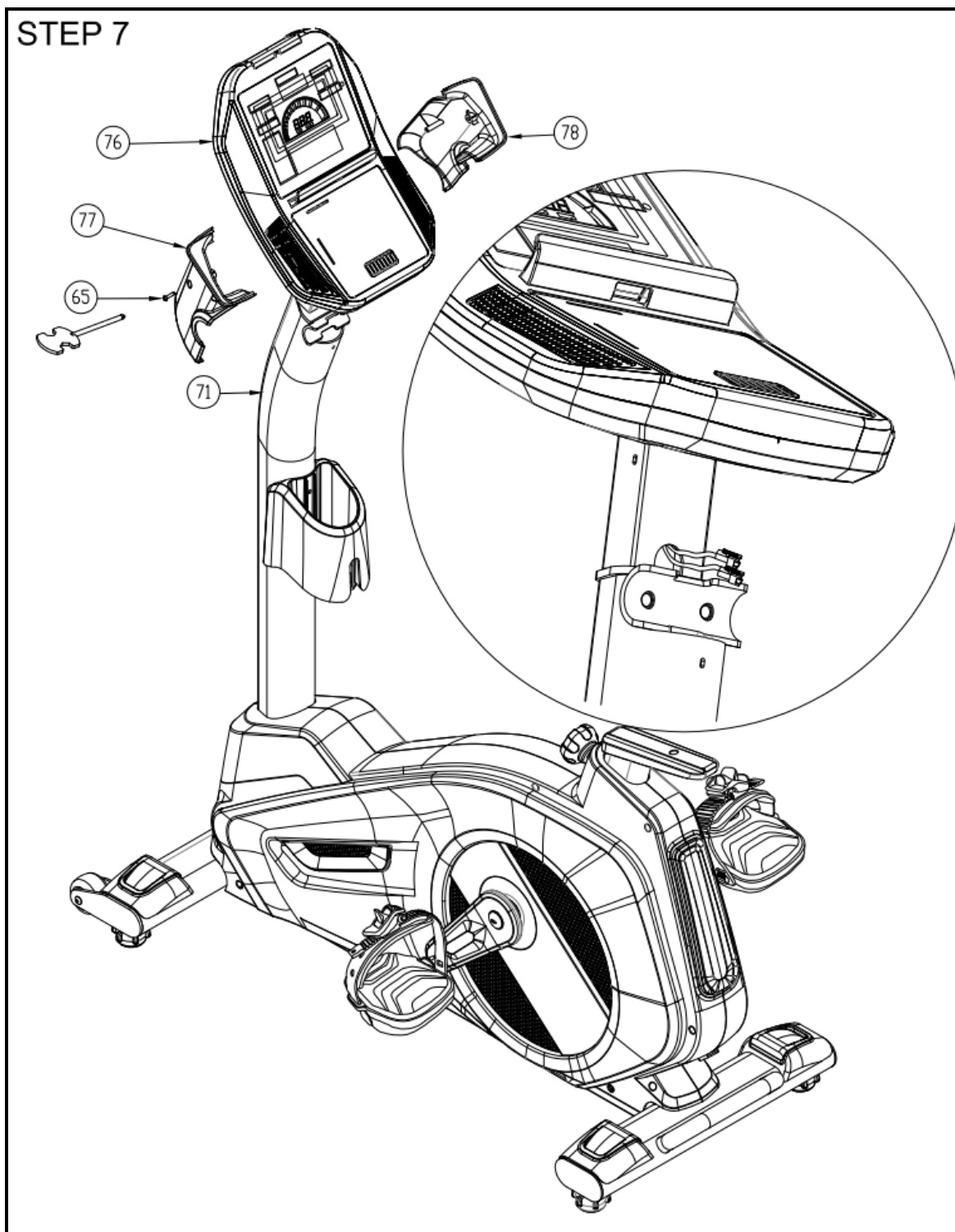
ШАГ 6

Отверните винты с тыльной стороны консоли 76. Соедините кабели стойки консоли 73 и кабель беспроводного передатчика 87 с соответствующими кабелями консоли 76, как показано на рисунке.



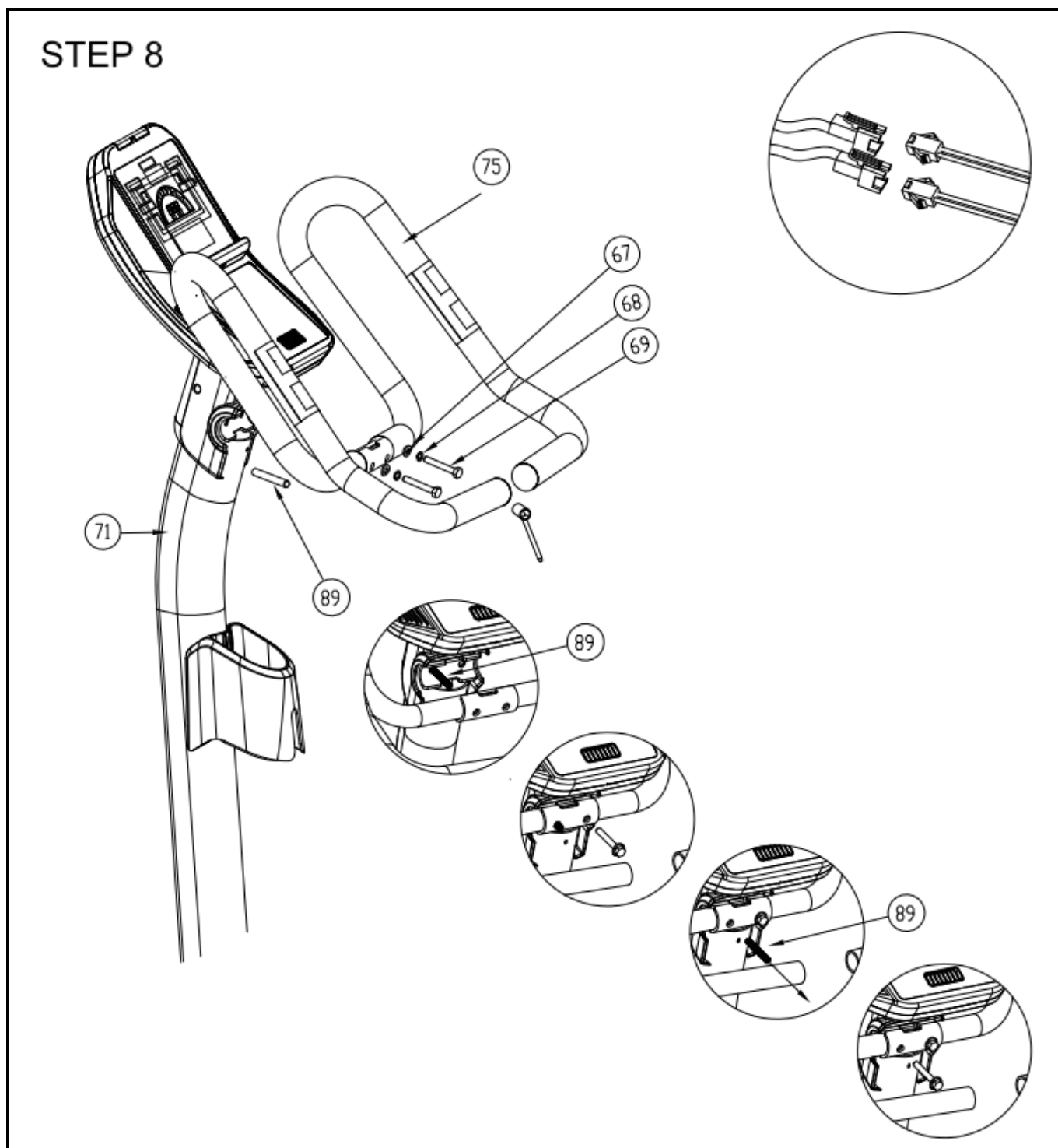
ШАГ 7

При помощи винтов 65 закрепите на стойке консоли 71 левый 77 и правый 78 кожухи стойки консоли.



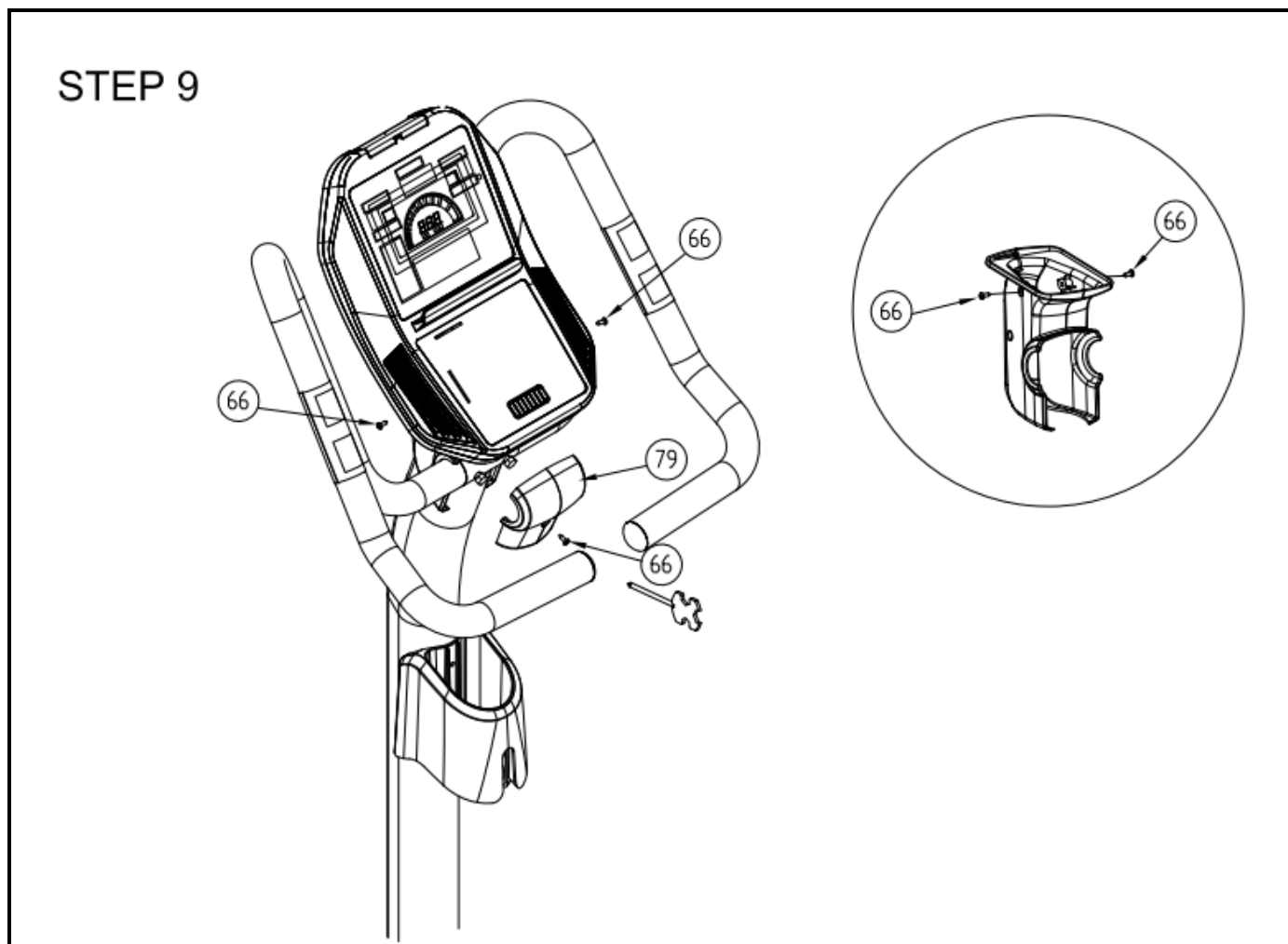
ШАГ 8

Используя 67 М8 скругленные шайбы, 68 пружинные шайбы, 69 болты закрепите руль 75 на стойке консоли 71. Далее соедините два кабеля пульсомеров из руля 75 и кабели с консоли.



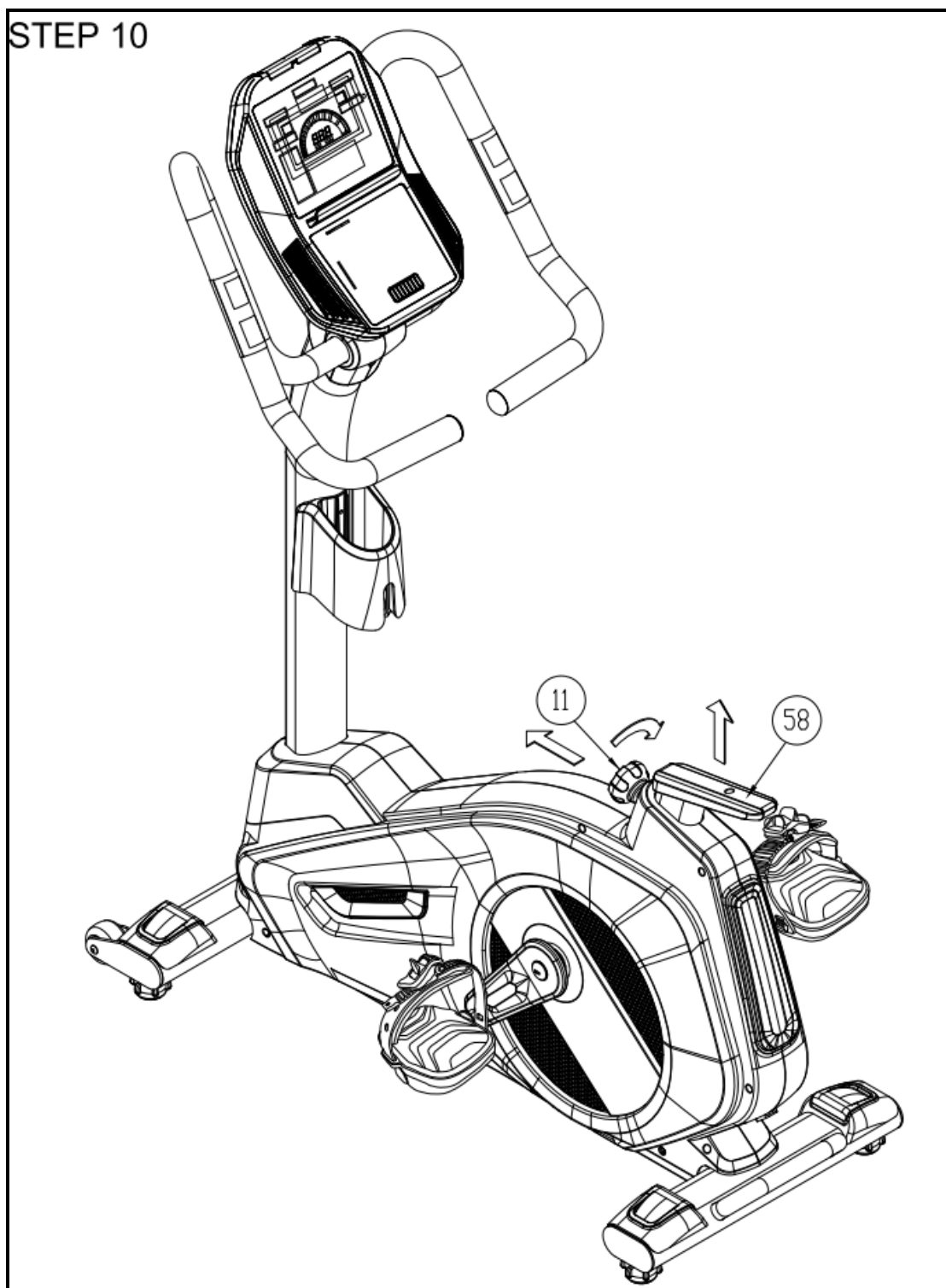
ШАГ 9

Закрепите на 77 левый и 78 правый кожухи стойки консоли задний кожух стойки консоли 79, используя винты 66.



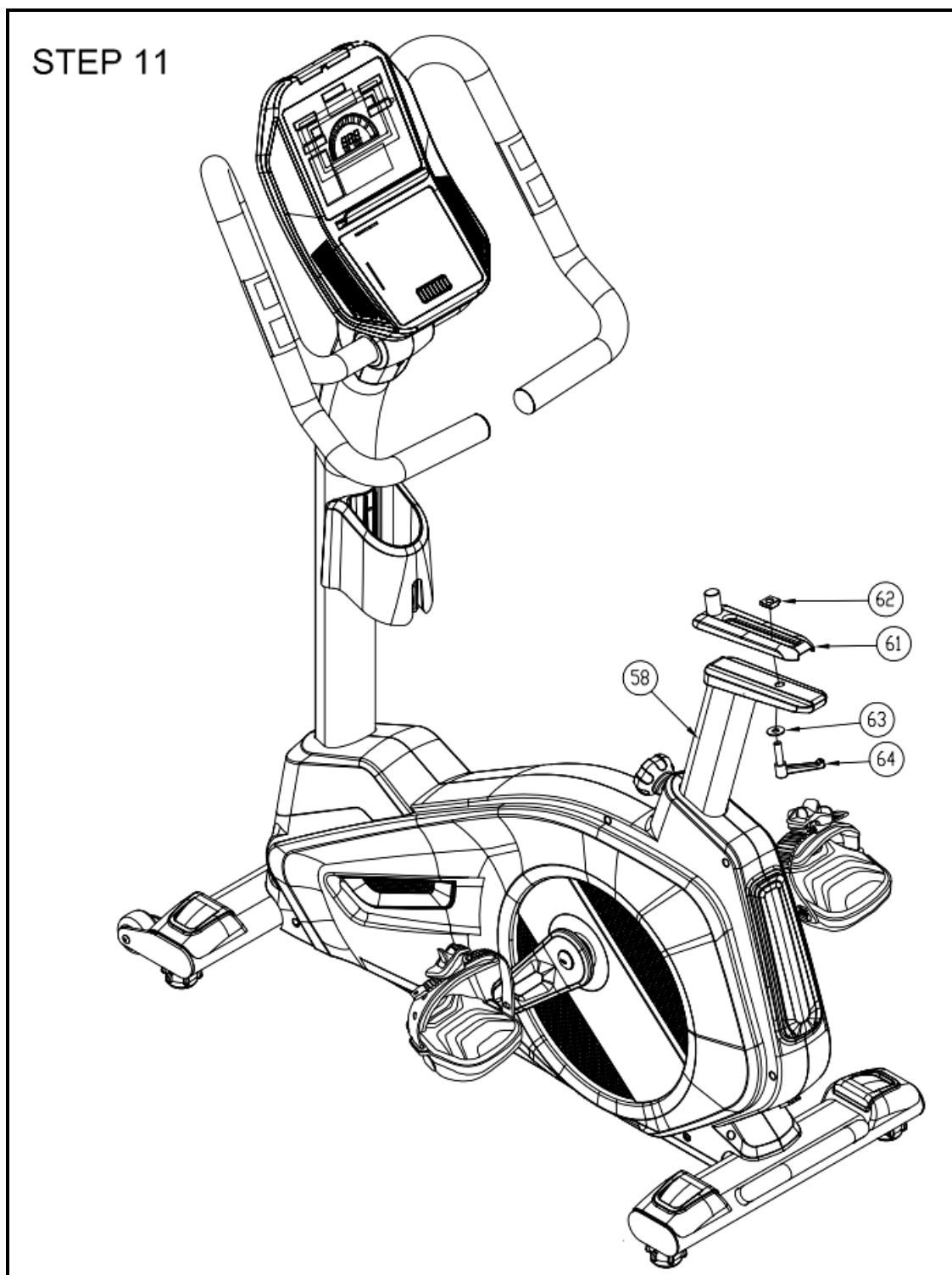
ШАГ 10

Выкрутите немного и потяните фиксатор 11, чтобы поднять стойку сиденья 58, как показано на рисунке.



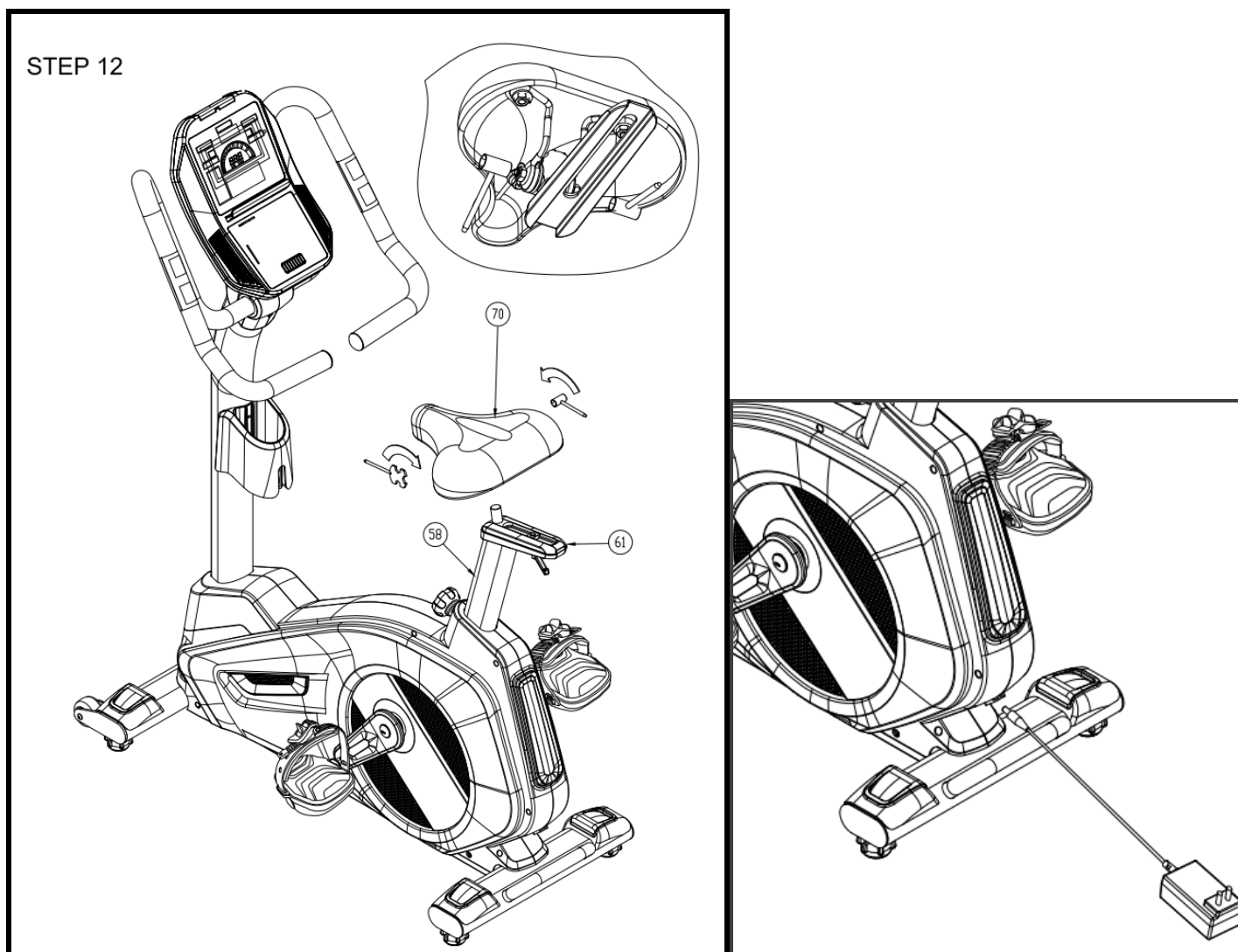
ШАГ 11

Установите 61 крепление сиденья на 58 стойку сиденья с помощью гайки 62, шайбы 63 и фиксатора 64.



ШАГ 12

Установите сиденье 70 на крепление сиденья 61 и с помощью ключей зафиксируйте его, как показано на рисунке.



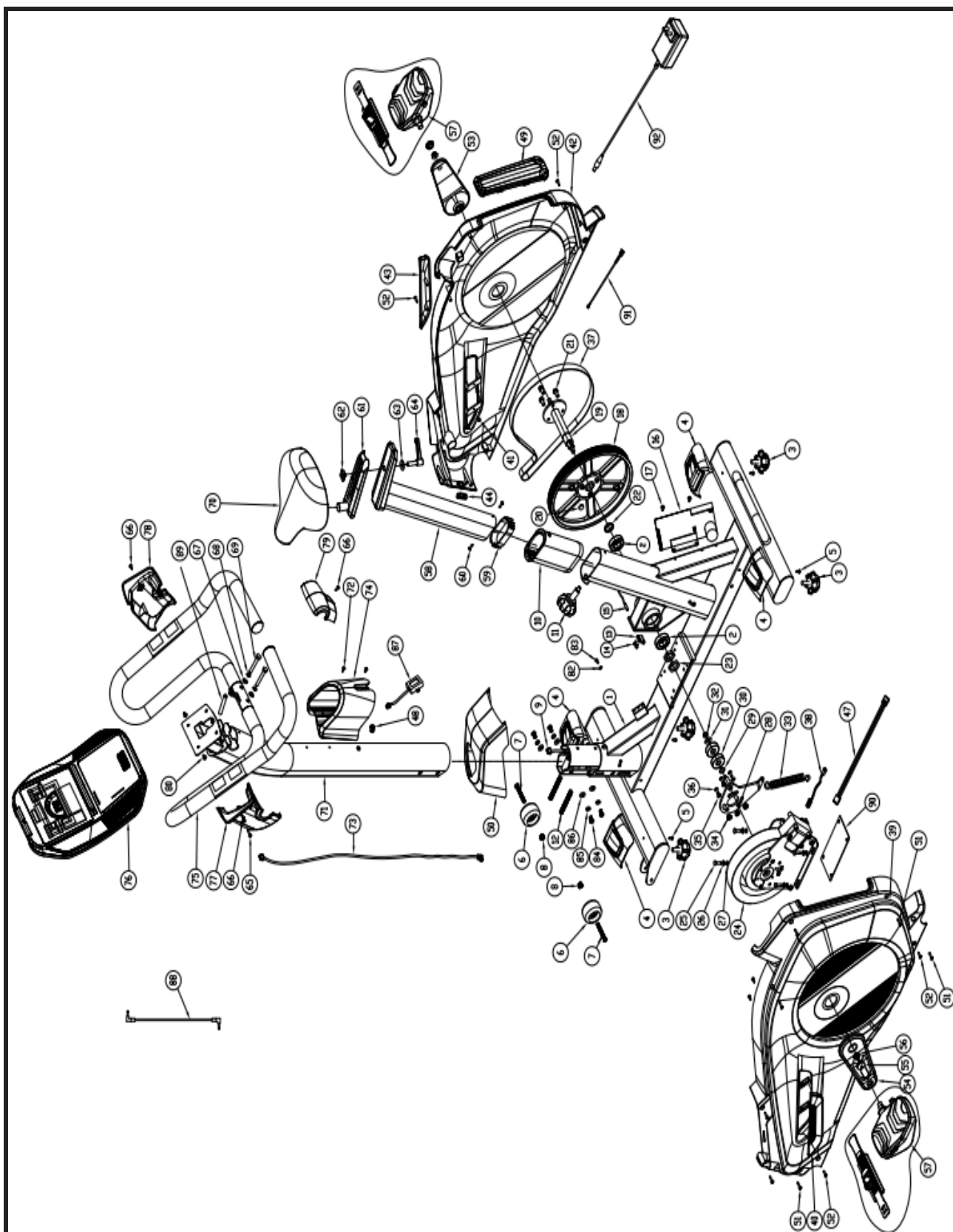
Список комплектующих частей

	Наименование	Кол-во	Единицы
1	Основная рама	1	ШТ.
2	Подшипник	2	ШТ.
3	Ножка	4	ШТ.
4	Заглушка	4	ШТ.
5	Винт-М4х16	4	ШТ.
6	Колесо	2	ШТ.
7	Болт-М8х60	2	ШТ.
8	Гайка-М8	2	ШТ.
9	Нижний кабель консоли	1	ШТ.
10	Втулка	1	ШТ.
11	Фиксатор-М16	1	ШТ.
12	Болт-М10	2	ШТ.
13	Крепление датчика	1	ШТ.
14	Винт-М4	2	ШТ.
15	Кабель датчика-400mm	1	ШТ.
16	Плата управления нагрузкой	1	ШТ.
17	Винт -М5х16	2	ШТ.
18	Шкив	1	ШТ.
19	Ось	1	ШТ.
20	Магнит	1	ШТ.
21	Болт-М8	3	ШТ.
22	Втулка	1	ШТ.
23	Болт-М25	2	ШТ.
24	Маховик в сборе	1	КОМПЛ.
25	Болт-М6х20	4	ШТ.
26	Пружинная шайба-М6	4	ШТ.
27	Шайба-М6	4	ШТ.
28	Натяжитель ремня	1	ШТ.
29	Волнистая шайба ф15	1	ШТ.
30	Подшипник 6302	2	ШТ.
31	Шайба-М8	1	ШТ.
32	Гайка-М8	1	ШТ.
33	Пружина	1	ШТ.
34	Вставка	3	ШТ.

35	Шайба-М6	3	ШТ.
36	Винт-М6х14	1	ШТ.
37	Приводной ремень	2	ШТ.
38	Кабель	1	ШТ.
39	Левый кожух маховика	1	ШТ.
40	Левая вставка	4	ШТ.
41	Винт -М4х12	1	ШТ.
42	Правый кожух маховика	1	ШТ.
43	Правая вставка	1	ШТ.
47	Кабель питания-250mmL	1	ШТ.
48	Кабель заземления -250mmL	1	ШТ.
49	Задняя вставка	1	ШТ.
50	Нижний кожух стойки консоли	1	ШТ.
51	Винт -М4х20	7	ШТ.
52	Винт -М4х16	4	ШТ.
53	А16 Правый шатун	1	ШТ.
54	А16 Левый шатун	1	ШТ.
55	Заглушка	2	ШТ.
56	Гайка-М10	2	ШТ.
57	Педаль	1	ШТ.
58	Стойка сиденья	1	КОМПЛ.
59	Заглушка	1	ШТ.
60	Винт -М4х12	2	ШТ.
61	Крепление сиденья	1	ШТ.
62	Гайка-М10	1	ШТ.
63	Шайба-М10	1	ШТ.
64	Фиксатор-М10	1	ШТ.
65	Винт -М4х30	1	ШТ.
66	Винт -М4х10	3	ШТ.
67	Скругленная шайба-М8	2	ШТ.
68	Пружинная шайба-М8	2	ШТ.
69	Болт-М8х55	2	ШТ.
70	Сиденье	1	ШТ.
71	Стойка консоли	1	ШТ.
72	Винт-М5х14	2	ШТ.
73	Кабель стойки консоли-1100mmL	1	ШТ.
74	Держатель бутылки	1	ШТ.

75	Руль	1	ШТ.
76	Консоль	1	ШТ.
78	Правая заглушка	1	ШТ.
79	Верхняя заглушка	1	ШТ.
80	Болт-М5х10	4	ШТ.
84	Болт-М8х16	4	ШТ.
85	Пружинная шайба-М8	4	ШТ.
86	Шайба-М8хф19	4	ШТ.
87	Беспроводной передатчик	1	ШТ.
88	Кабель	1	ШТ.
89	Болт-М8х55mmL	1	ШТ.
90	Прокладка 96х145х2mm	1	ШТ.
91	Кабель питания	1	ШТ.
92	Адаптер	1	ШТ.

Схема тренажера в разобранном виде



Работа с консолью







Функции дисплея

НАИМЕНОВАНИЕ	ОПИСАНИЕ
TIME (Время)	Отсчет вперед, если не выбрана цель, время отсчитывается от 00:00 до максимального значения 99:59 с приращением в 1 минуту. Обратный отсчет, если установить предварительно целевое время от изначально заданного 00:00. Установка времени происходит приращением в 1 минуту между значениями от 00:00 до 99:00.
DISTANCE (Дистанция)	Отображает общую пройденную дистанцию от 0.00 до 99.99 КМ или МЛ. Пользователь может задавать целевую дистанцию, изменяя ее кнопками UP/DOWN. Каждое устанавливаемое приращение или уменьшение 0.1 КМ или МЛ между 0.00 и 99.90.
CALORIES (Калории)	Отображает общее количество сожженных калорий во время тренировки от 0 до максимального количества 9999 калорий. (Внимание! Эти данные нельзя использовать, как медицинский показатель)

PULSE (Пульс)	Пользователь может установить целевой пульс, в пределах от 0 - 30 до 230; при достижении которого во время тренировки консоль издаст предупреждающий сигнал.
WATTS (Ватты)	Отображает текущее значение Ватт. Значение дисплея 0~999.
SPEED (Скорости)	Отображение текущей скорости тренировки. Максимальная скорость 99.9 КМ/Ч или МЛ/Ч.
RPM	Показывает количество вращения в минуту. Диапазон значений 0~15~999

Назначение клавиш

НАИМЕНОВАНИЕ	ОПИСАНИЕ
	Для начала тренировки.
	Для завершения тренировки.
	В режиме остановки сбрасывает все значения.
	Увеличение нагрузки или мощности.
	В режиме остановки позволяет подтверждать введенные значения или выбирать программу тренировки.
	Уменьшение нагрузки или мощности. Выбор настроек.
	В начальном меню позволяет запустить программу ручного управления (MANUAL).
	В начальном меню позволяет выбрать программу тренер (COACH).
	В начальном меню позволяет выбрать пульсозависимую программу (H.R.C.).
	В начальном меню позволяет выбрать Ватт-постоянную программу (WATT).

	В начальном меню позволяет получить доступ к калориезависимым программам (Calories).
	В начальном меню позволяет выбрать программу интервалы (INTERVAL).
	В начальном меню позволяет выбрать Ватт программу (WATT).
	Нажмите для включения вентилятора. Установите режим обдува, который регулируется от Low (Слабый)/ High (Сильный)/ Off (Выкл.).

Операции:

Включение консоли

При включении питания, на консоли засветятся все сегменты дисплея в течение 2 секунд (Рисунок 1). После этого на консоли будет приглашение пользователя нажать кнопку для выбора функции «PLEASE PRESS BUTTONS TO SELECT FUNCTIONS», как на Рисунке 2. Используйте быстрые клавиши для выбора программы.







Рисунок 1



Рисунок 2

Ручной режим (MANUAL)

1. В начальном меню нажмите  для перехода в ручной режим тренировки (MANUAL).
2. Нажмите кнопку START для запуска режима быстрый старт.
3. Или нажатием  и  установите целевые параметры тренировки время (TIME) /дистанция (DISTANCE) /калории (CALORIES) /пульс (PULSE) (Рисунок 3~6). Во время настройки, названия функций будет мигать. Нажмите кнопку MODE для перехода к следующему параметру.
4. После окончания настройки программы тренировки нажмите кнопку START для начала тренировки, консоль начнет отсчитывать значения (Рисунок 7~8).

5. Нажмите  или  для регулировки уровня нагрузки от 1~40.
6. Нажмите кнопку STOP для остановки тренировочного процесса. Или когда установленные значения достигнут минимума, консоль автоматически остановит тренировку.
7. Нажмите кнопку RESET для возвращения в начальное меню.

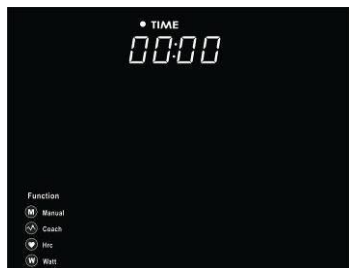


Рисунок 3



Рисунок 4



Рисунок 5



Рисунок 6










Рисунок 7



Рисунок 8

Режим тренера (COACH)

1. В начальном меню нажмите  для перехода в режим тренера (COACH).
2. Режим тренера содержит 12 предустановленных программ (P1~P12). При однократном нажатии появится профиль «P1», как показано на Рисунке 9. Продолжайте нажимать  или  для просмотра всех профилей P1~P12.
3. Нажмите кнопку MODE для подтверждения выбора одного из профилей программы. После этого установите целевое время (TIME) тренировки клавишами  или .
4. Нажмите кнопку START для начала тренировки, после чего значения на консоли начнут изменяться (Рисунок 10~11).
5. С помощью клавиш  или  отрегулируйте уровень тренировки от 1~40.
6. Нажмите кнопку STOP для остановки тренировочного процесса, или когда консоль отсчитает

время до 0:00, тренировка будет автоматически закончена.

7. Нажмите кнопку RESET для возвращения в начальное меню.



Рисунок 9

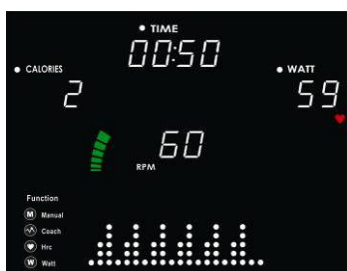


Рисунок 10



Рисунок 11

Тренировочный режим Калории (Calories)





1. В начальном меню нажмите  для перехода в калоризависимый режим.
2. В режиме три уровня сложности (Низкий (Low), Средний (Mid), Высокий (High)). На Рисунке 12 показан низкий (LOW) уровень сложности. Нажмите кнопки  или  для выбора необходимого уровня Низкий уровень (Low CAL (300)) /Средний уровень (Mid CAL (600)) /Высокий уровень (High CAL (900)). Для подтверждения выбора нажмите кнопку MODE.
3. Для начала тренировки нажмите кнопку START, консоль настроит уровень нагрузки под частоту вращения. Каждый раз, когда пользователь заканчивает значение точки столбца, он переместится на следующую точку (каждая «точка» = 7.5 Ккал) до тех пор, пока не закончатся все точки столбца.
4. Нажмите кнопку STOP для остановки тренировочного процесса, или когда завершатся все точки в тренировочном режиме, консоль автоматически завершит тренировку.
5. Нажмите кнопку RESET для возвращения в начальное меню.



Рисунок 12

Интервальный режим тренировки (INTERVAL)

1. В начальном меню нажмите  для перехода в режим интервальной тренировки (INTERVAL).
2. В режиме три группы. На Рисунке 13 показана первая тренировочная группа, для выбора

необходимой группы воспользуйтесь клавишами  или , и при помощи клавиши MODE подтвердите свой выбор.

3. Далее установите время тренировки (TIME), предустановленное значение 20 минут (разрешенный интервал времени 5:00~99:00).

4. Для запуска тренировки нажмите кнопку START.

5. Нажмите кнопку STOP для остановки тренировочного процесса, или когда консоль отсчитает время до 0:00, тренировка будет автоматически закончена.

6. Нажмите кнопку RESET для возвращения в начальное меню.

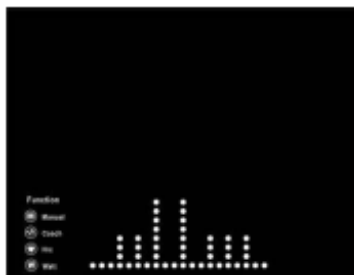








Рисунок 13

Пульсозависимая программа (H.R.C.)

1. В начальном меню нажмите  для перехода в пульсозависимый режим (H.R.C.).

2. Используя клавиши  или , необходимо установить возраст (AGE) (предустановленное значение = 25, Рисунок 14), подтвердить введенное значение можно при помощи клавиши MODE.

3. Для продолжения необходимо выбрать один из вариантов целевого пульса, при помощи клавиш  или . Варианты: 55%, 75%, 90%, TAG (Рисунок 15~18). Если выбрать вариант

TAG, то необходимо будет вручную, при помощи клавиш  или  задать значение целевого пульса, и подтвердить ввод нажатием на MODE.

4. Далее установите время (TIME) тренировки, используя клавиши  или .

5. Для запуска тренировки нажмите кнопку START.

6. Во время тренировки программа будет настраивать уровень нагрузки в зависимости от сердечного ритма пользователя.

7. Индикатор пульса меняет цвет в зависимости от текущего уровня сердечного ритма пользователя. Цвет бывает:

А. Когда текущий уровень сердечного ритма 50% ~70%, то индикатор зеленого цвета.

В. Когда текущий уровень сердечного ритма 70% ~90%, то индикатор синего цвета.

С. Когда текущий уровень сердечного ритма больше 90%, то индикатор красного цвета.

Д. Когда на консоль не поступает сигнал сердечного ритма, то на дисплее отобразится “♥?”. (Рисунок 19)

8. Нажмите кнопку STOP для остановки тренировочного процесса, или когда консоль отсчитает время до 0:00, тренировка будет автоматически закончена.

9. Нажмите кнопку RESET для возвращения в начальное меню.



Рисунок 14



Рисунок 15



Рисунок 16



Рисунок 17






Рисунок 18



Рисунок 19


Ватт-фиксированная программа (WATT)

1. В начальном меню нажмите  для перехода в Ватт-фиксированную программу (ручная настройка).

2. Используйте клавиши  или  для установки уровня мощности (Watt) (предустановленное значение = 120, Рисунок 20).

3. После установки нажмите клавишу MODE для подтверждения введенного значения. Далее установите необходимое время тренировки (TIME).

4. Для начала тренировки нажмите клавишу START. Далее консоль начнет отсчет времени (Рисунок 21~22).

5. Во время тренировки используйте клавиши  или  для регулировки уровня мощности.

6. Нажмите кнопку STOP для остановки тренировочного процесса, или когда консоль отсчитает время до 0:00, тренировка будет автоматически закончена.

7. Нажмите кнопку RESET для возвращения в начальное меню.



Рисунок 20








Рисунок 21



Рисунок 22

Ватт-программа

1. В начальном меню нажмите  для перехода в Ватт-программу.
2. Ватт-программа содержит 6 предустановленных профилей (W1~W6). Используя клавиши  или , переключайте профили от W1 до W6, на Рисунке 23 показан первый профиль программы. Для завершения выбора нажмите клавишу MODE.
3. Далее установите время тренировки (TIME), начальное значение времени = 30 минут, (интервал регулировки 5:00~99:00).
4. Для начала тренировки нажмите клавишу START.
5. Во время тренировки используйте клавиши  или  для регулировки уровня мощности.
6. Во время тренировки консоль будет настраивать уровень нагрузки под значение мощности (WATT) /частоты вращения (RPM).
7. Нажмите кнопку STOP для остановки тренировочного процесса, или когда консоль отсчитает время до 0:00, тренировка будет автоматически закончена.
8. Для продолжения тренировки нажмите клавишу START, для возврата к начальному меню нажмите RESET.

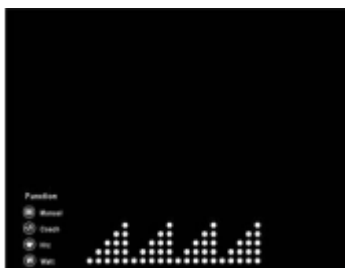


Рисунок 23

Индикатор скорости и частоты вращения (SPEED & RPM):



Цвет/Ранг	Зеленый 1~8	Оранжевый 1~5	Красный 1~3
Скорость (KM)	1~24	25-39	Более 40
Скорость (ML)	1~15	16-24	Более 25
Частота вращения	15~66	67-105	Более 106

Функция MP3

Пользователь может прослушивать музыку через консоль, используя аудио кабель. Для этого необходимо подключить устройство к консоли через аудио кабель и включить плеер.

USB-зарядка:

Консоль может заряжать устройства через собственный USB-порт. Для этого пользователю необходимо подключить устройство через кабель.

Профили программ:

I. Программа Тренер (Coach) (P1-P12)



P1



P2



P3



P4



P5



P6



P7



P8



P9



P10



P11



P12

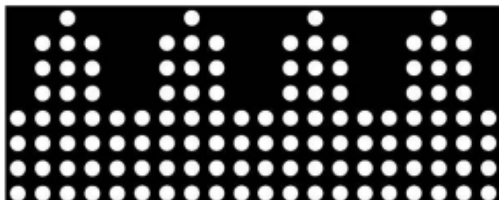
II. Калоризависимая программа (Calories) (C1~C3)



C1 (300 Ккал)



C2 (600 Ккал)



C3 (900 Ккал)

(Примечание: Каждой точке соответствует 7.5 Ккал).

III. Интервальная программа (INTERVAL) (I1~I3)

I1



I2



I3



IV. Ватт-программа (W1~W6)

W1



W2



W3



W4



W5



W6



ТЕХНИЧЕСКИЕ СПЕЦИФИКАЦИИ

БИОМЕХАНИЧЕСКИЕ СВОЙСТВА

Посадка	вертикальная
Система нагружения	электромагнитная (индукционный тормоз Induction Brake)
Кол-во уровней нагрузки	40 (10-500 ватт)
Маховик	20 кг (приводная система)
Педальный узел	кованный шатун на подшипниках (SKF, Швеция)
Сидение	профессиональное контурное с гелиевыми подушками
Регулировка положения сидения	по горизонтали и вертикали
Рукоятки	профессионального уровня, с оплеткой из пеноуретана
Регулировка положения руля	нет

ТРЕНИРОВОЧНЫЙ КОМПЬЮТЕР

Консоль	LED дисплей + 4-ех оконный LCD дисплей
Язык(и) интерфейса	английский
Показания консоли	профиль, время, дистанция, скорость, калории, обороты в мин., пульс, уровни, ватты, фитнес-тест (Recovery)
Общее количество программ	25
Тренировочные программы	12+3 (интервальные)
Пульсозависимые программы	4 (55%, 75%, 90% от целевого пульса, целевая)
Пользовательские программы	нет
Ватт-программы	6
Ручной режим	нет
Интернет	нет
Интеграционные технологии	нет
Мультимедиа	воспроизведение аудио файлов с устройств iOS/Android, встроенные динамики
Разъемы	mini Jack 3.5 мм (аудио), USB (зарядка мобильных устройств)
Измерение пульса	сенсорные датчики, беспроводной Polar™ совместимый приемник (рекомендован Polar™ T34)
Вентилятор	есть
Подставка под планшет	есть
Зарядка смартфона	есть

ИСПОЛЬЗОВАНИЕ И ХРАНЕНИЕ

Макс. вес пользователя	205 кг
Компенсаторы неровностей пола	есть
Транспортировочные ролики	есть
Размер в рабочем состоянии (Д*Ш*В)	126*59*146 см

Вес нетто	68 кг
Питание	не требует подключения к сети (встроенный генератор)
Энергосбережение	есть
Профиль рамы	антикоррозийная обработка, покраска в один слой
Тип пластика	АБС-пластик из исходного сырья

ТРАНСПОРТИРОВОЧНЫЕ ДАННЫЕ

Упаковка	1 коробка (прочный пресованный картон и пенопластовые формы)
Габариты	125*58*77,5 см
Объем	0,5623 куб. м
Вес брутто	72 кг

ПРОИЗВОДИТЕЛЬ

Производитель	Fitathlon Group (подразделение в Швеции)
Страна изготовления	Тайвань

*Поставщик: ООО «Фитатлон», 115230, г. Москва, Каширское шоссе, д.13 Б, эт. 5, пом. 1, ком. 31.

Дата изготовления указана на упаковке тренажера.

*Упаковка содержит информацию о дате изготовления оборудования, указанную в виде шифра.

Пример: C190122,

где 19 – год изготовления,

01 – месяц изготовления,

22 – внутренний номер учета.

Оборудование сертифицировано в соответствии с Техническим Регламентом Таможенного Союза.

*Производитель оставляет за собой право вносить изменения в конструкцию тренажера, не ухудшающие значительно его основные технические характеристики.

Все актуальные изменения в конструкции либо технических спецификациях изделия отражены на официальном сайте поставщика оборудования ООО «Фитатлон»:

www.neotren.ru

Последнюю версию Руководства пользователя можно найти на сайте поставщика ООО «Фитатлон»:

www.neotren.ru

EAC

ВНИМАНИЕ!

ТРЕНАЖЕР ПРЕДНАЗНАЧЕН ДЛЯ КОММЕРЧЕСКОГО ИСПОЛЬЗОВАНИЯ